

# ES3C40P

## 4.0 寸 IPS ESP32-S3 显示模块 用户手册



## 目 录

1. 资料包说明.....	3
2. 软件使用说明.....	4
3. 硬件使用说明.....	4
3.1. 显示模块硬件资源简介.....	4
3.2. 显示模块原理图详解.....	9
3.3. 显示模块使用注意事项.....	18

## 1. 资料包说明

资料目录如下图所示：

1-示例程序_Demo	2026/4/22 15:51	文件夹	
2-规格书_Specification	2026/4/22 17:39	文件夹	
3-尺寸图_Structure_Diagram	2026/4/22 15:51	文件夹	
4-数据手册_DataSheet	2026/4/22 17:40	文件夹	
5-原理图_Schematic	2026/4/22 15:51	文件夹	
6-用户手册_User_Manual	2026/4/22 17:45	文件夹	
7-工具软件_Tool_software	2026/4/22 15:51	文件夹	
8-快速使用_Quick_Start	2026/4/22 15:51	文件夹	
README(Important).txt	2025/7/1 15:12	文本文档	1 KB

图 1.1 产品资料包目录

目录	内容说明
<b>1-示例程序_Demo</b>	示例程序代码、示例程序依赖的第三方软件库、第三方软件库替换文件、软件开发环境搭建说明文档以及示例程序说明文档。
<b>2-规格书_Specification</b>	显示模块产品规格书、液晶屏规格书以及液晶屏显示驱动 IC 初始化代码。
<b>3-尺寸图_Structure_Diagram</b>	显示模块产品尺寸图、触摸屏尺寸图以及产品 3D 图
<b>4-数据手册_DataSheet</b>	液晶屏显示驱动 ST7796S 数据手册、电容触摸屏驱动 FT6336U 数据手册、ESP32-S3 主控数据手册以及硬件设计指导文档、音频功放芯片 FM8002E 数据手册、5V 转 3.3V 稳压管数据手册、电池充电管理芯片 TP4054 数据手册、音频编解码芯片 ES8311 数据手册、下进式硅麦数据手册以及内置芯片的 RGB 三色灯数据手册。
<b>5-原理图_Schematic</b>	产品硬件原理图、ESP32-S3 模块 IO 资源分配表、原理图和 PCB 元器件封装
<b>6-用户手册_User_Manual</b>	产品用户说明文档
<b>7-工具软件_Tool_software</b>	WIFI 和蓝牙测试 APP 以及调试工具、ESP32 Flash 下载工具软件、字符取模软件、图片取模软件、JPG 图片处理软件以及串口调试工具。
<b>8-快速使用_Quick_Start</b>	需要烧录的 bin 文件、flash 下载工具及使用说明文档。

## 2. 软件使用说明

显示模块软件开发步骤如下：

- A、搭建 ESP32 平台软件开发环境；
  - B、如有需要，则导入第三方软件库作为开发基础；
  - C、打开需要调试的软件项目工程，也可以新建一个软件项目工程；
  - D、给显示模块上电，编译并下载调试的程序，然后查看软件运行效果；
  - E、软件效果没达到预期，继续修改程序代码，然后编译并下载，直到效果到达预期；
- 以上步骤的详细说明见“1-示例程序\_Demo”目录下的各个说明文档。

### 3. 硬件使用说明

#### 3.1. 显示模块硬件资源简介

模块硬件资源如下两图所示：



图 3.1 模块硬件资源 1

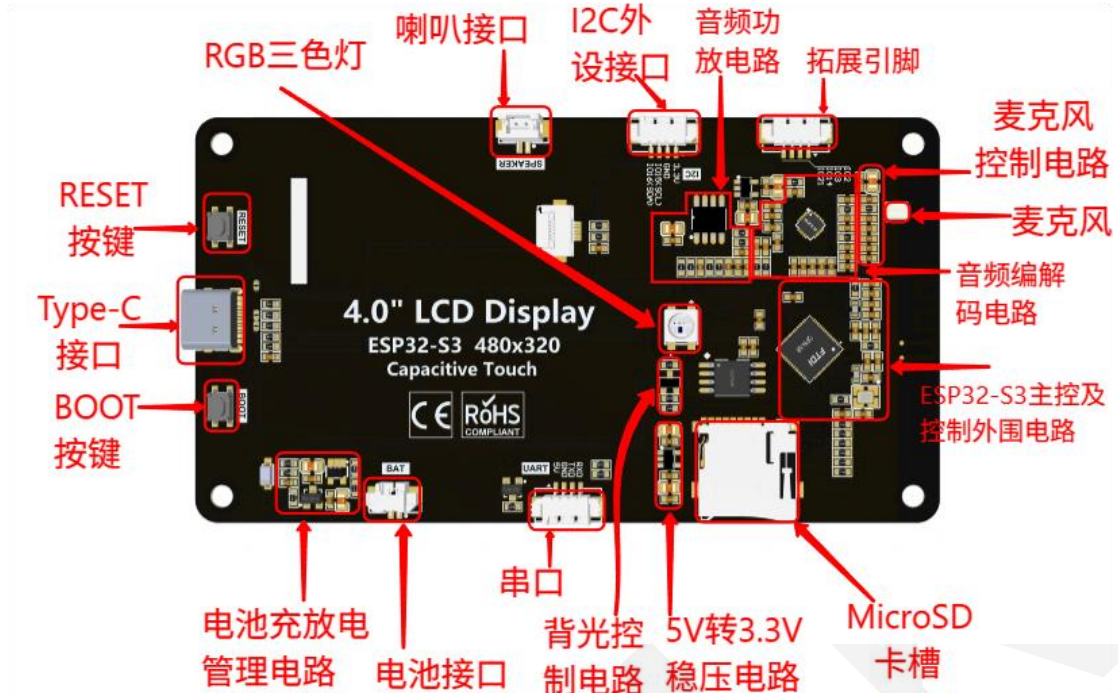


图 3.2 模块硬件资源 2

硬件资源说明如下：

### 1) 液晶屏

液晶屏为 IPS 显示屏，其尺寸为 4.0 寸，驱动 IC 为 ST7796S，分辨率 480x320。

使用 4 线制 SPI 通信接口和 ESP32-S3 相连。

#### A、ST7796S 控制器简介

ST7796S 控制器支持的最大分辨率为 480\*320，拥有一个 172800 字节大小的 GRAM。同时支持 8 位、9 位、16 位、18 位并口数据总线，还支持 3 线制和 4 线制 SPI 串口。由于并行控制需要大量的 I/O 口，所以最常用的还是 SPI 串口控制。ST7796S 还支持 65K、262K RGB 颜色显示，显示色彩很丰富，同时支持旋转显示和滚动显示以及视频播放，显示方式多样。

ST7796S 控制器使用 16bit (RGB565) 来控制一个像素点显示，因此可以每个像素点显示颜色多达 65K 种。像素点地址设置按照行列的顺序进行，递增递减方向由扫描方式决定。ST7796S 显示方法按照先设置地址再设置颜色值进行。

#### B、SPI 通信协议简介

4 线制 SPI 总线写模式时序如下图所示：

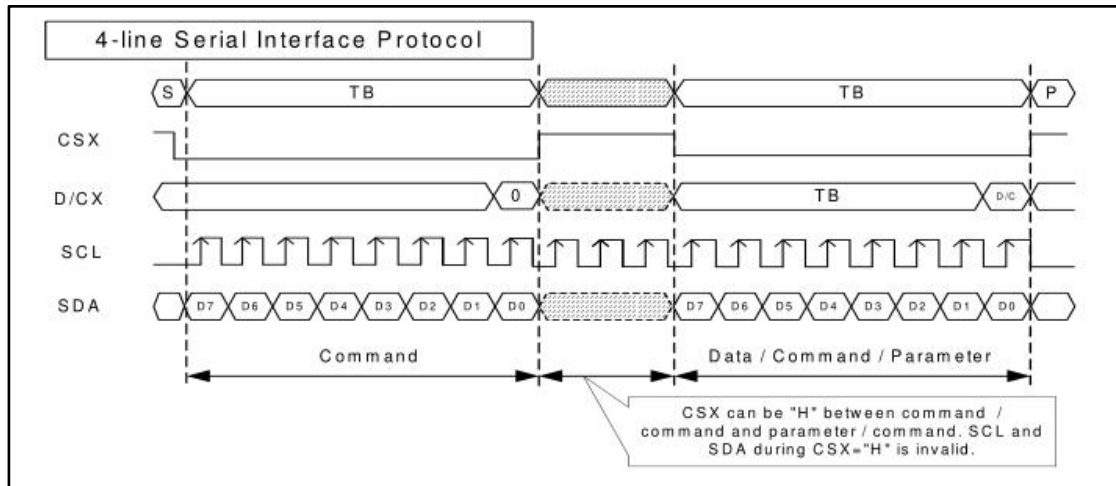


图 3.3 4 线制 SPI 总线写模式时序

CSX 为从机片选， 仅当 CSX 为低电平时， 芯片才会被使能。

D/CX 为芯片的数据/命令控制引脚， 当 DCX 为低电平时写命令， 为高电平时写数据

SCL 为 SPI 总线时钟， 每个上升沿传输 1bit 数据；

SDA 为 SPI 传输的数据， 一次传输 8bit 数据， 数据格式如下图所示：

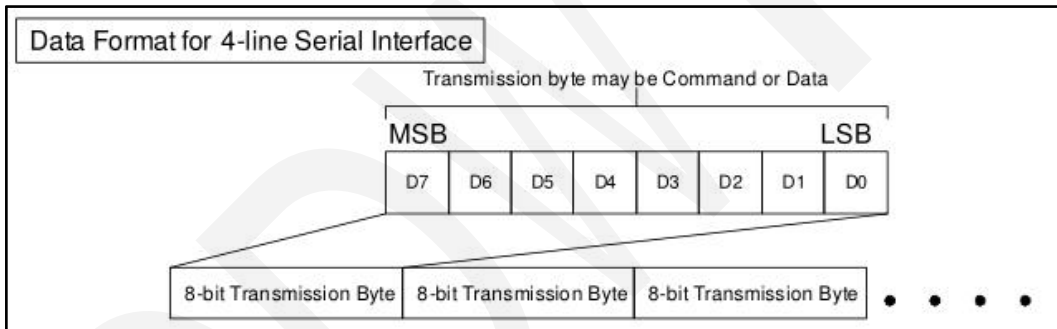


图 3.4 4 SPI 传输数据格式

高位在前， 先传输。

对于 SPI 通信而言， 数据是有传输时序的， 即时钟相位 (CPHA) 与时钟极性 (CPOL) 组合：

CPOL 的高低决定串行同步时钟的空闲状态电平， CPOL = 0， 为低电平。CPOL 对传输协议没有很多的影响；

CPHA 的高低决定串行同步时钟是在第一时钟跳变沿还是第二个时钟跳变沿数据被采集， 当 CPHA = 0， 在第一个跳变沿进行数据采集；

这两者组合就成为四种 SPI 通信方式， 国内通常使用 SPI0, 即 CPHA = 0， CPOL = 0。

## 2) 电容触摸屏

电容触摸屏尺寸为 4.0 寸，通过 CTP\_RST、CTP\_INT、CTP\_SDA、CTP\_SCL 四个引脚和 FT6336U 控制 IC 相连。

## 3) ESP32-S3 主控及外围电路

ESP32-S3 芯片内置 Xtensa 双核 32 位 LX7 双核微处理器，支持主频高达 240MHz。内部拥有 348KB ROM，512KB SRAM，16KB RTC SRAM，8MB 的 OPI PSRAM，外接 16MB QSPI Flash。支持 2.4GHz WIFI、蓝牙 V5.0 以及低功耗蓝牙模组。外置 45 个 GPIO 口，支持 SD 卡、UART、SPI、SDIO、I2C、LED PWM、电机 PWM、I2S、IR、脉冲计数器、GPIO、电容式触摸传感器、ADC、DAC、TWAI、LCD、USB 等外设接口。外围电路包含电源滤波电路、外接 Flash 电路、PCB 板载天线电路、晶振电路等。

## 4) MicroSD 卡槽

使用 SDIO 通信方式和 ESP32-S3 连接，支持各种容量的 MicroSD 卡。

## 5) RGB 三色灯

使用含有内部 IC 的 RGB 三色灯。只需要一个 GPIO 输入不同的时序波形就可以控制灯的颜色和频率。

## 6) 串口

外接串口模块，用于模块串口通信。

## 7) 电池接口

两针接口，一针为正极，一针为负极，接入电池供电和充电。

## 8) 电池充放电管理电路

核心器件是 TP4054，此电路可控制电池充电电流，是电池安全充电到饱和状态，同时也可以安全控制电池放电。

## 9) BOOT 按键

显示模块通电后，按下会将 I00 拉低。如果在模块上电的瞬间或者 ESP32-S3 复位时，拉低 I00 就会进入下载模式。其他情况可以做普通按键使用。

## 10) Type-C 接口

显示模块的主供电接口和程序下载接口。连接 ESP32-S3 内部 USB 接口，可模拟 USB 串口用于下载以及串口通信，还可以供电。

## 11) 5V 转 3.3V 稳压电路

包含两部电路：音频 5V 转 3.3V 电路和非音频 5V 转 3.3V 电路。音频 5V 转 3.3V

电路专门给音频相关的电路供电，非音频 5V 装 3.3V 电路专门给音频之外的电路供电。电路的核心器件是 ME6217C33M5G LDO 稳压管。此稳压电路支持 2V~6.5V 宽电压输入，支持 3.3V 稳定电压输出，最大输出电流为 800mA，完全可以满足显示模块的电压和电流需求。

## 12) RESET 按键

显示模块通电后，按下会将 ESP32-S3 复位引脚拉低（默认状态为拉高），从而实现复位功能。

## 13) 扩展引脚

ESP32-S3 芯片的 4 个空闲 IO 口。引出来给外设使用。

## 14) 背光控制电路

核心器件是 BSS138 场效应管。此电路一端连着 ESP32 主控上的背光控制引脚，一端连着液晶屏背光 LED 灯的负极。背光控制引脚拉高，背光亮，反之则灭。

## 15) 喇叭接口

接线端子需垂直接入。用于接入单声道喇叭和扬声器。

## 16) 音频功放电路

核心器件是 FM8002E 音频功放 IC。此电路一端连接音频编解码 IC 的输出接口，一端连接喇叭接口。此电路功能就是驱动小功率喇叭或者扬声器发声。5V 供电时，最大驱动功率为 1.5W（负载 8 欧）或者 2W（负载 4 欧）。

## 17) I2C 外设接口

4 线的水平接口。将 ESP32-S3 的 I2C0 总线引出，用来外接 I2C 设备，和电容触摸以及音频编解码 IC 共用，如果不用触摸和音频功能，也可做普通 IO 口使用。

## 18) 音频编解码电路

核心器件是 ES8311 音频编解码 IC。其通过 I2C 总线（和电容触摸屏共用）进行配置初始化，然后通过 I2S 总线和 ESP32-S3 进行音频数据传输。另外 ES8311 还连接 MIC 输入音频，然后连接功放电路播放音频。

## 19) 麦克风控制电路

用来给麦克风供电和信号滤波，然后传输给音频编解码电路。

## 20) 麦克风

下进式 MEMS 硅麦克风，负责音频输入，将声音信号转为电信号。



## 2) 5V 转 3.3V 稳压电路/音频 5V 转 3.3V 稳压电路

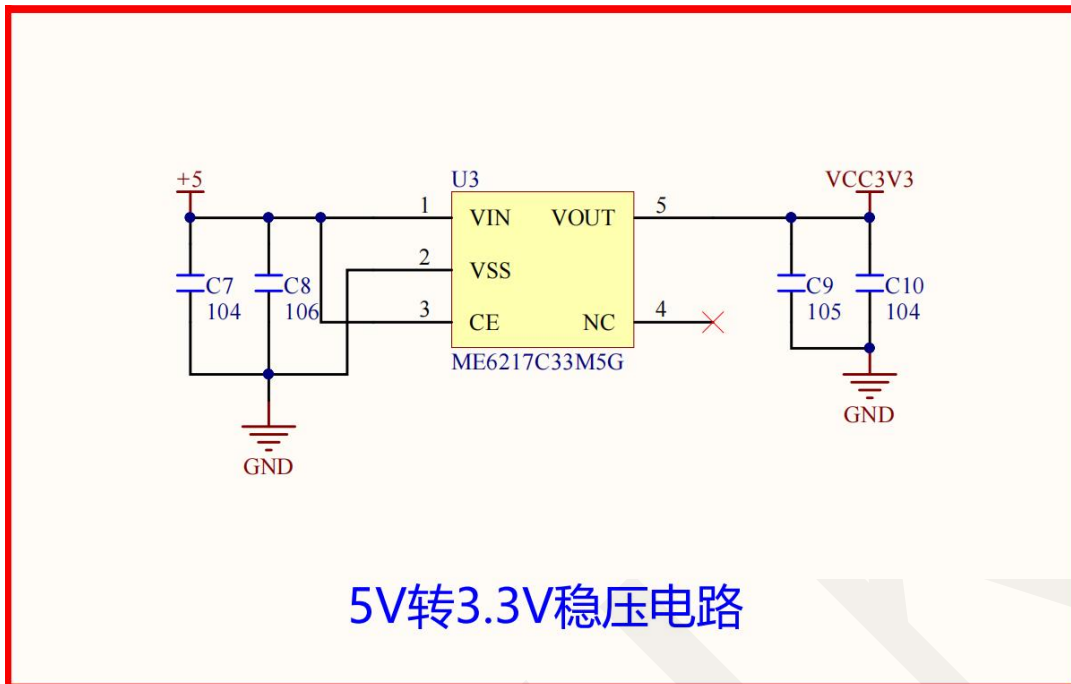


图 3.6 5V 转 3.3V 稳压电路

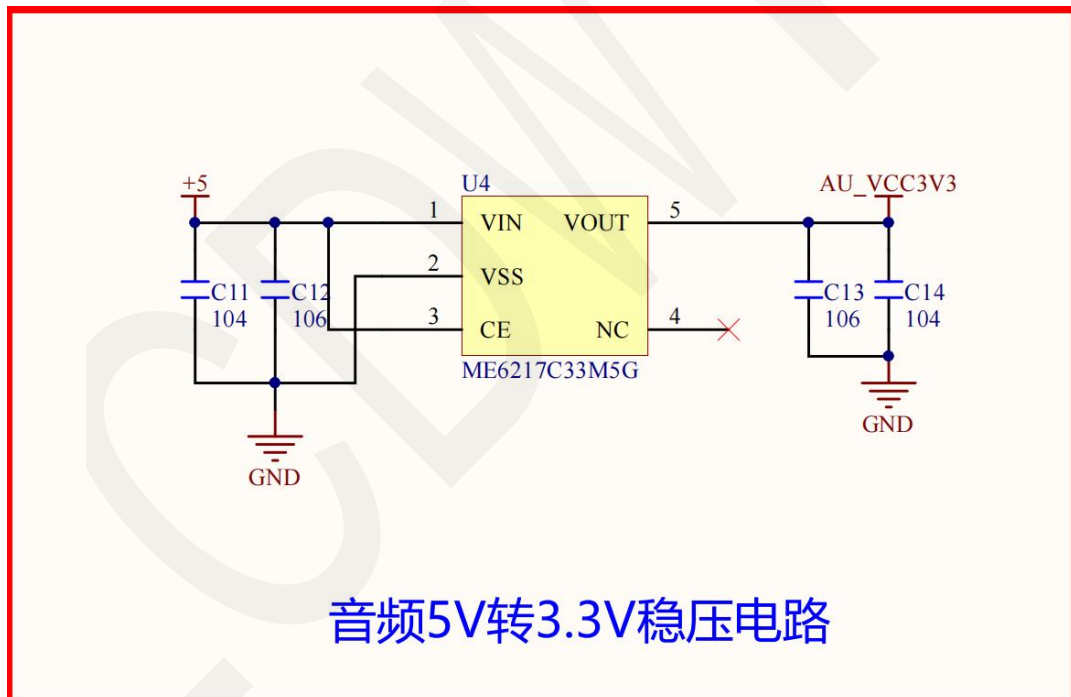


图 3.7 音频 5V 转 3.3V 稳压电路

此电路中，C7~C14 为旁路滤波电容，用来维持输入电压和输出电压稳定。U3、U4 为 5V 转 3.3V LDO，其型号为 ME6217C33M5G。因为显示模块上大部分电路需要 3.3V 供电，而 Type-C 接口输入电源基本上是 5V，所以需要稳压转换电路。音频 5V 转 3.3V 稳压电路是给音频电路供电。5V 转 3.3V 稳压电路是个除音频电路之外的电路供电。

## 3) 电容触摸屏接口电路

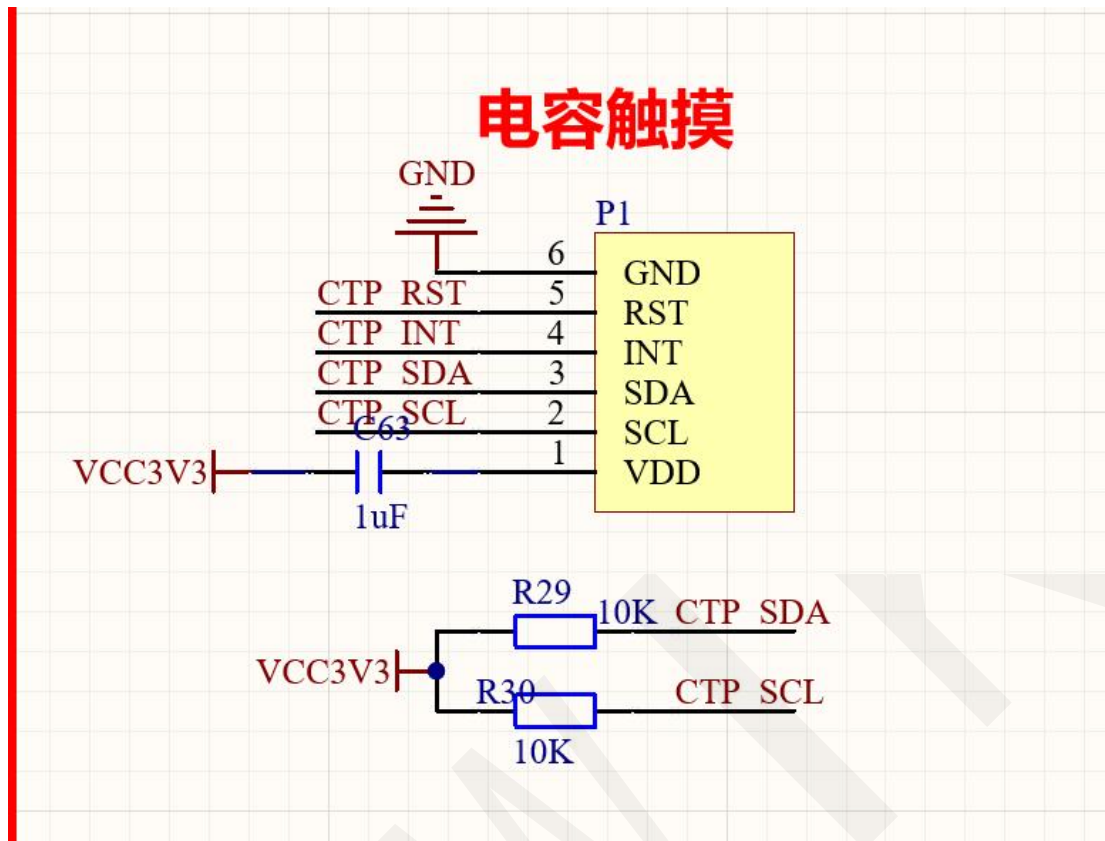


图 3.8 电容触摸屏接口电路

此电路中，P1 为 0.5mm 间距的下接触翻盖 FPC 座子，用来连接电容触摸屏。其通过 I2C 总线和 ESP32-S3 主控通信，I2C 的从设备地址为 0x38。CTP\_RST 为触摸屏的复位信号，CPT\_INT 为触摸屏的中断信号。R29 和 R30 为 I2C 总线的上拉电阻。

## 4) 音频功放电路

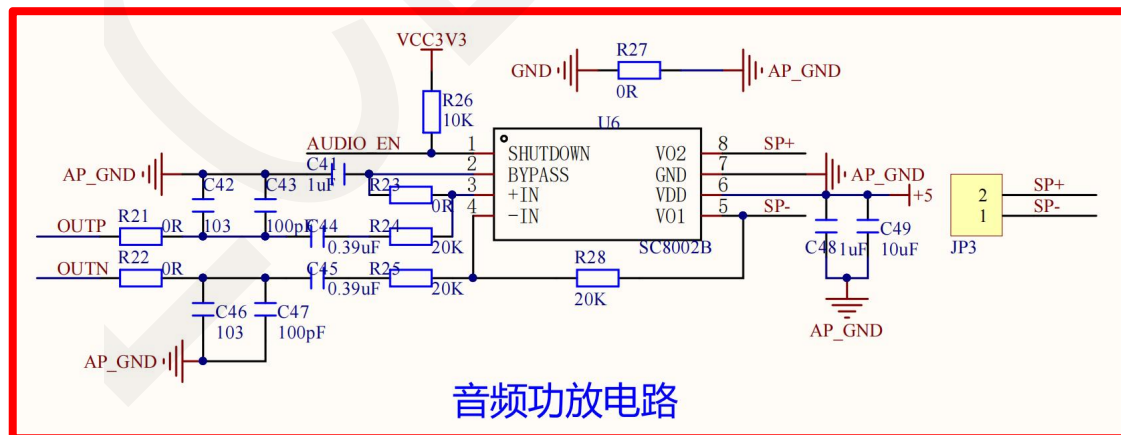


图 3.9 音频功放电路

此电路中 R21、R22、C42、C43、C46、C47 构成 RC 滤波电路，R24、R25、R28 为

运算放大器增益调节电阻。音频输出为差分输出方式，当 R28 阻值不变时，同时减小 R24、R25 阻值，外接扬声器音量越大。C41、C48、C49 为输入耦合电容。C44、C45 为滤波电容，R26 为上拉电阻。R27 为 0R 电阻，用来连接音频功放电路模拟地和常规地。JP3 为喇叭/扬声器接口。U6 为 FM8002E 音频功放 IC。音频差分信号 **OUTP**、**OUTN** 经过编解码电路输入到 FM8002E 增益放大后，由 V01、V02 引脚输出到喇叭/扬声器。SHUTDOWN 为 FM8002E 使能引脚，低电平使能，默认状态为高电平。

### 5) ESP32-S3 主控电路

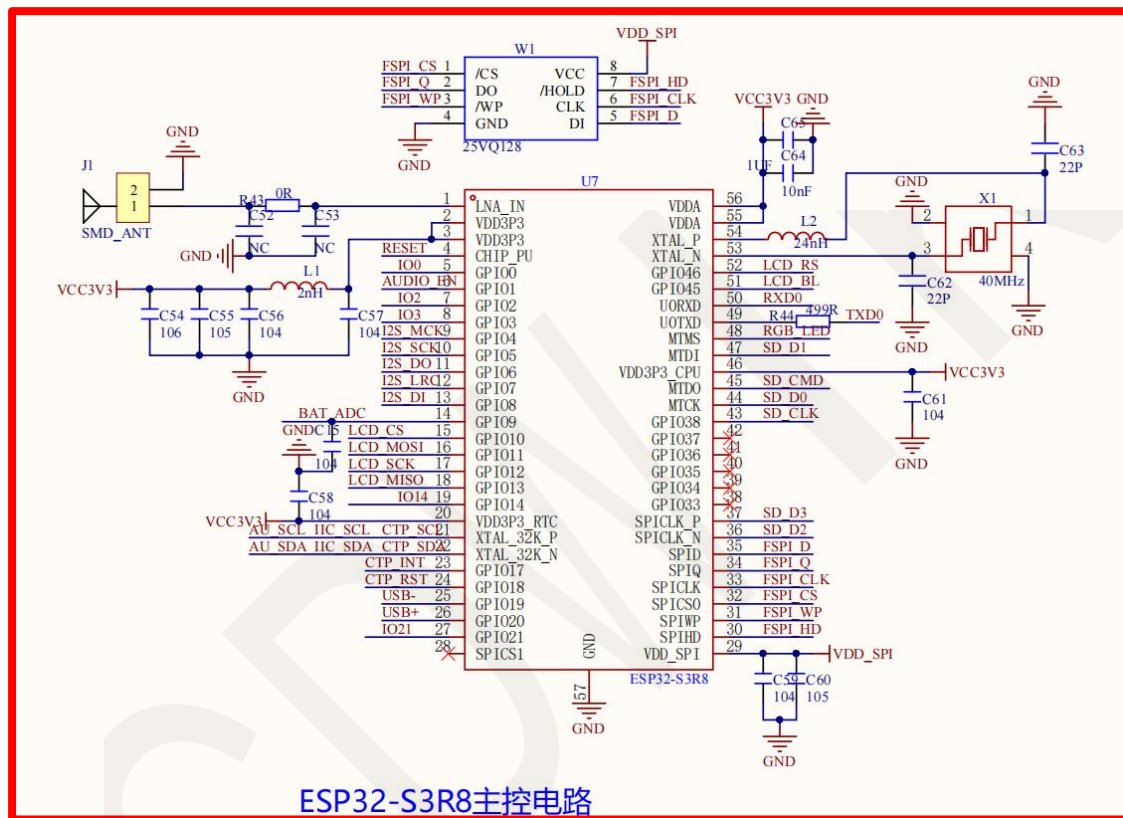


图 3.10 ESP32-S3 主控电路

此电路中，U7 为 ESP32-S3R8 主控芯片，其中 R8 表示芯片内部带有 8MB 的 oct-psram。J1、C52、C53、R43 一起构成了 PCB 板载天线电路。C54~C57、L1 一起构成了 ESP32-S3 芯片模拟电源的 CLC 滤波电路。C5、C58~C61、C64、C65 都是电源滤波电容。C62、C63、X1 一起构成了无源晶振电路。R44 为串口 TX 信号的阻抗平衡电阻。W1 为 16MB 的 QPI FLASH。电路详细介绍，请参考官方说明文档。

### 6) 按键复位电路

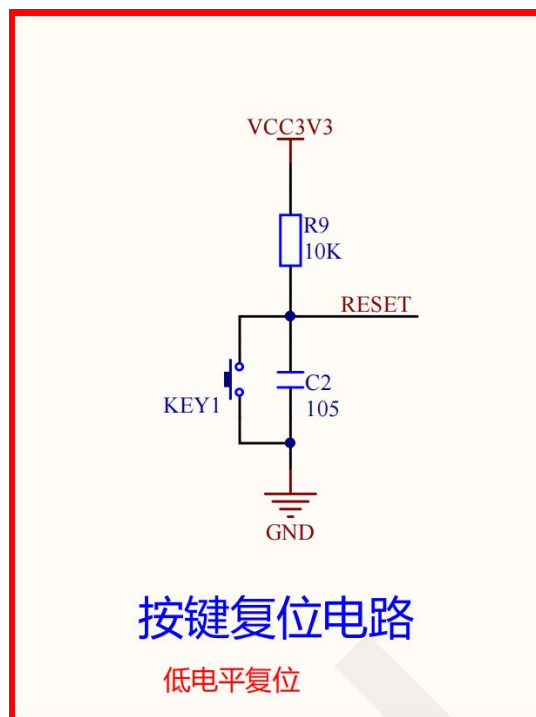


图 3.11 按键复位电路

此电路中，KEY1 为按键，R9 为上拉电阻，C2 为延时电容。复位原理：

- A、上电后，C2 充电，此时 C2 相当于短路，RESET 引脚接地，ESP32-S3 进入复位状态；
- B、C2 充电完成，此时 C2 相当于开路，RESET 引脚被拉高，ESP32-S3 复位结束，进入正常工作状态；
- C、按下 KEY1，RESET 引脚接地，ESP32-S3 进入复位状态，C2 通过 KEY1 放电；
- D、松开 KEY1，C2 充电，此时 C2 相当于短路，RESET 引脚接地，ESP32-S3 依然在复位状态，待 C2 充电完毕，RESET 引脚被拉高，ESP32-S3 复位结束，进入正常工作状态；

如果复位不成功，可以适当增大 C2 的容值，延迟 RESET 引脚低电平时间。

## 7) 串口模块接口电路

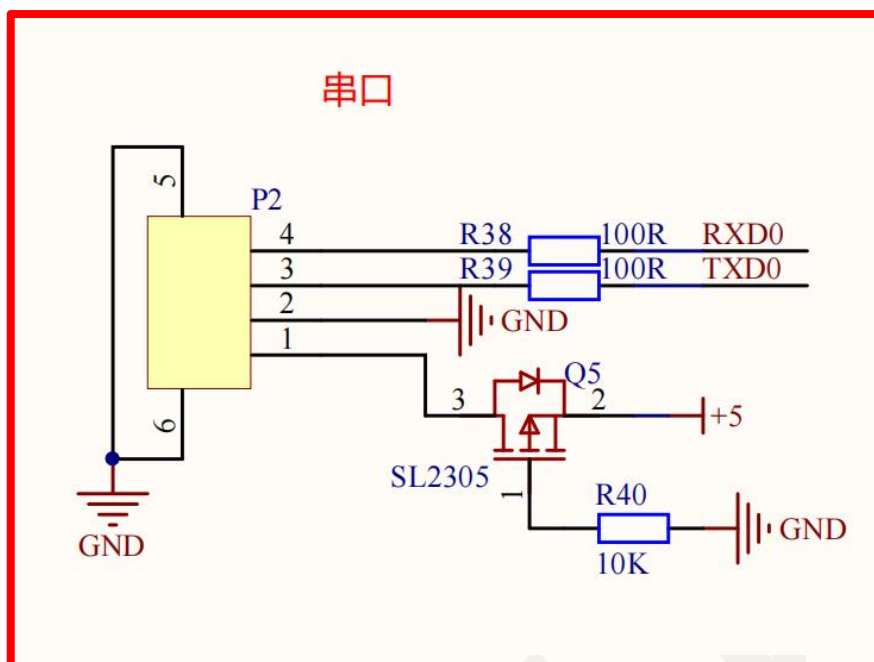


图 3.12 串口模块接口电路

此电路中，P2 为 4P 1.25mm 间距座子，R38、R39 为阻抗平衡电阻，Q5 为控制 5V 输入电源的场效应管。R40 为下拉电阻。RXD0 和 TXD0 接串口引脚，其他两个引脚供电。Q5 和 R40 可以组成防反接电路。

#### 8) 扩展 I/O 及外设接口电路

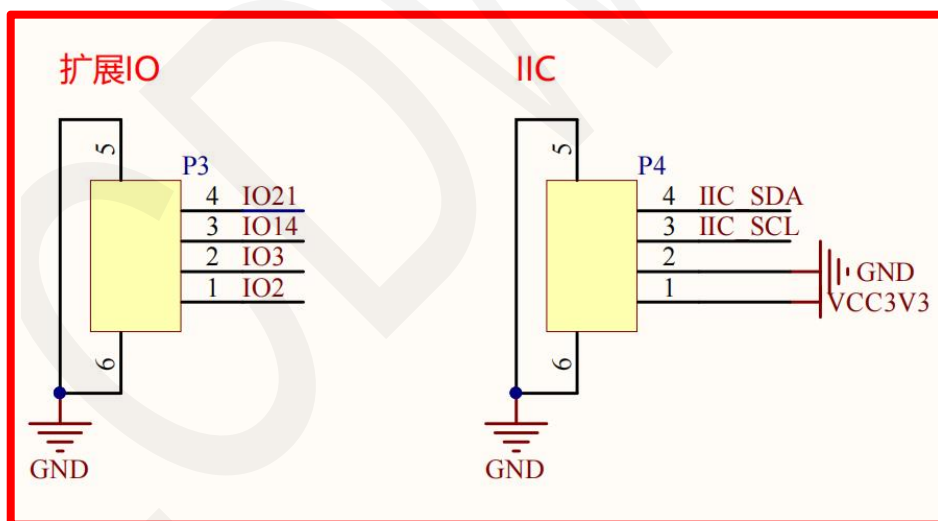
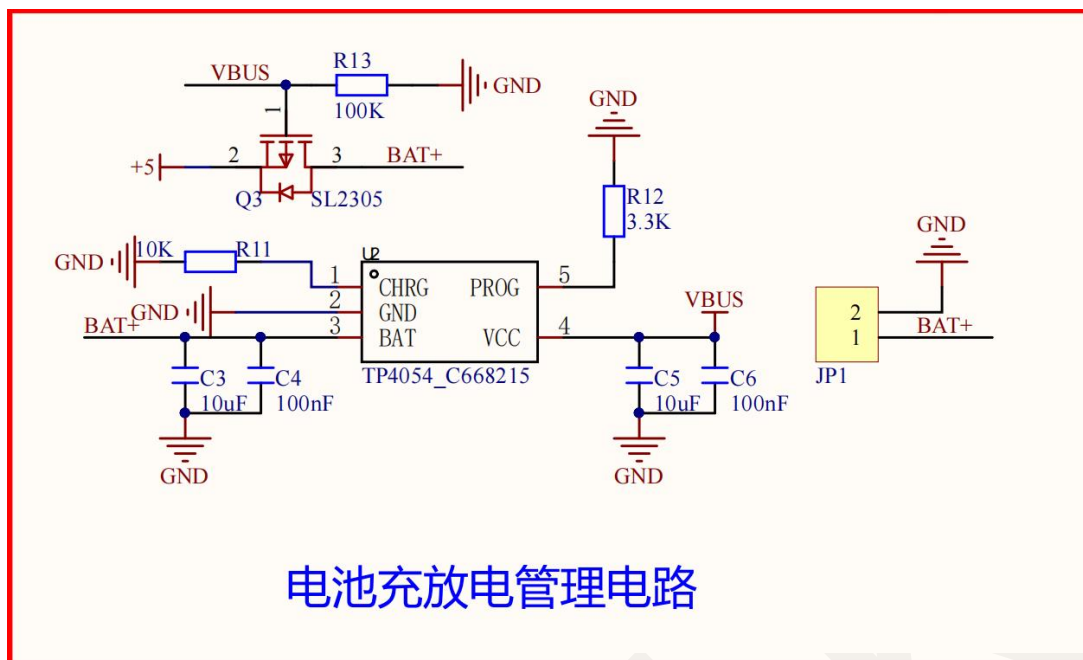


图 3.13 扩展 I/O 及外设接口电路

此电路中，P3、P4 为 4P 1.25mm 间距的座子。IO2、IO3、IO14、IO21 为 4 个空闲 I/O 口，可接外设，也可以作为 SPI 接口使用。IIC\_SDA 和 IIC\_SCL 为外扩的 I2C 接口，可以外接 I2C 设备。需要注意：IIC\_SDA 和 IIC\_SCL 不能做普通 I/O 使用。

#### 9) 电池充放电管理电路



### 电池充放电管理电路

图 3.14 电池充放电管理电路

此电路中，C3~C6 为旁路滤波电容。U2 为 TP4054 电池充电管理 IC。R12 为电池充电电流调节电阻。JP1 为 2P 1.25mm 间距座子，接电池。Q3 为 P 沟道场效应管。R13 为 Q3 栅极下拉电阻。TP4054 通过 BAT 引脚给电池充电，R12 阻值越小，充电电流越大，最大为 500mA。Q3 和 R13 共同构成了电池放电电路，当没有通过 Type-C 接口供电时，+5V 电压为 0，此时 Q3 栅极被下拉到低电平，漏极和源极导通，电池给整个显示模块供电。当通过 Type-C 接口供电时，+5V 电压为 5V，此时 Q3 栅极为 5V 高电平，漏极和源极截止，电池供电中断。

#### 10) 18P 液晶屏排线焊接接口

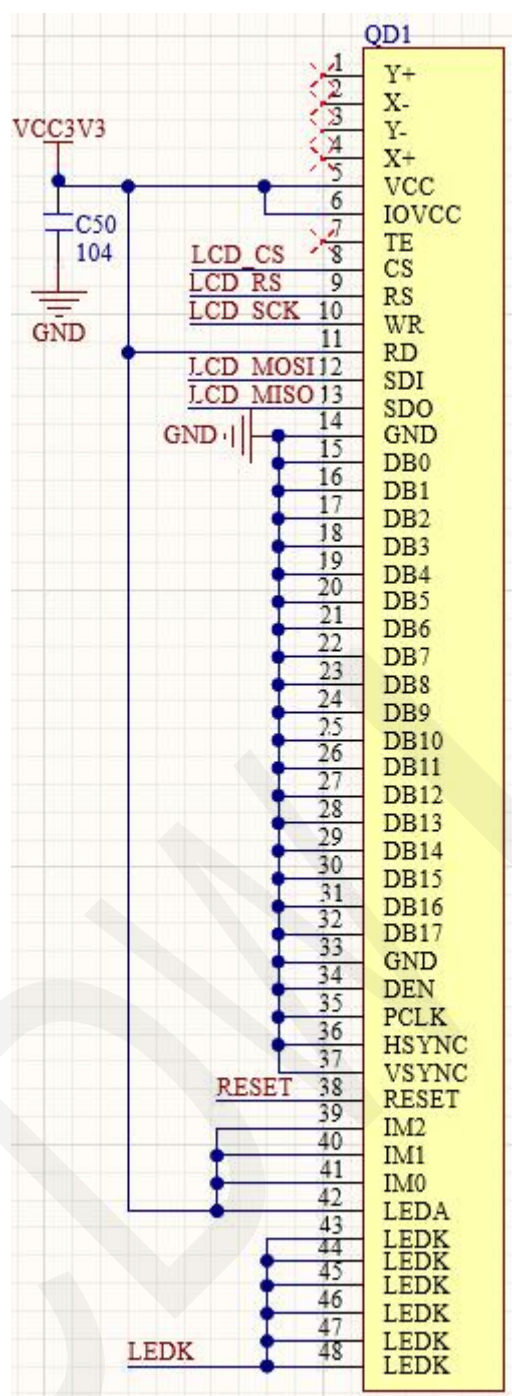


图 3.15 18P 液晶屏排线焊接接口

此电路中，C50 为旁路滤波电容，QD1 为 48P 0.8mm 间距液晶屏焊接接口。QD1 上有电阻触摸屏信号引脚，液晶屏电压引脚、SPI 通信引脚、控制引脚以及背光电路引脚。ESP32-S3 就是通过这些引脚来控制液晶屏和触摸屏。

### 11) 下载按键电路

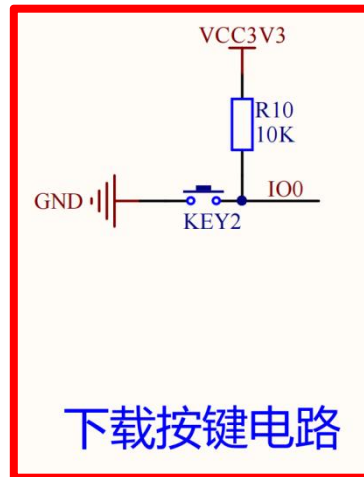


图 3.16 下载按键电路

此电路中，KEY2 为按键，R10 为上拉电阻。IO0 默认状态为高电平，KEY2 按下，则为低电平。按住 KEY2，上电或者复位，ESP32 会进入下载模式。其他情况下，KEY2 可以做普通按键使用。

## 12) 电池电量检测电路

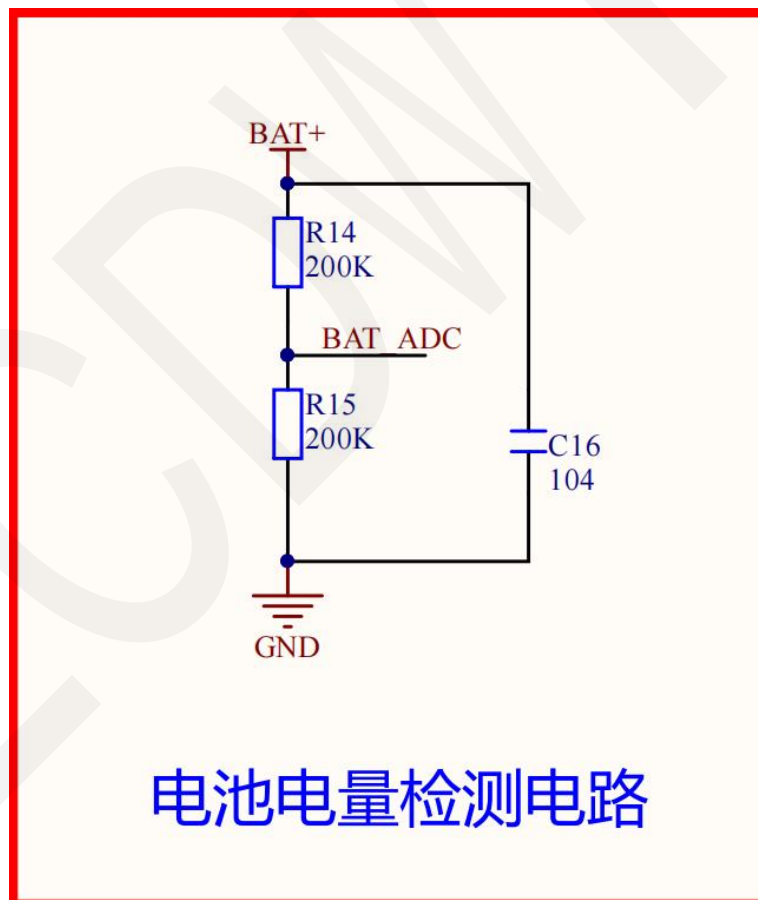


图 3.17 电池电量检测电路

此电路中，R14、R15 为分压电阻，C16 为旁路滤波电容。电池电压 BAT+信号输入

经过分压电阻。BAT\_ADC 为 R15 两端电压值，通过带有 ADC 输入功能的 IO 引脚传输给 ESP32-S3 主控，然后经过 ADC 转换，最终获取到电池电压值。之所以使用分压电阻，是因为 ESP32-S3 ADC 转换的最大值为 3.3V，而电池饱和电压为 4.2V，超出范围。获取的电压值乘以 2 就是实际的电池电压值。

### 13) 液晶屏背光控制电路

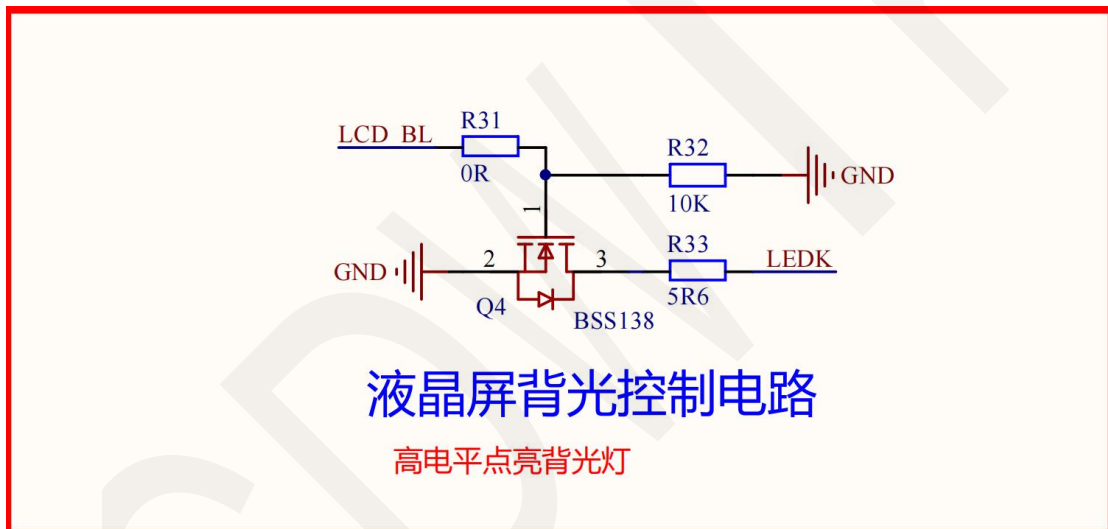
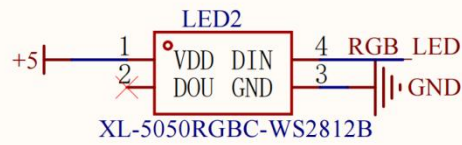


图 3.18 液晶屏背光控制电路

此电路中，R31 为调试电阻，暂时保留。Q4 为 N 沟道场效应管，R32 为 Q4 栅极下拉电阻，R33 为背光限流电阻。液晶屏背光 LED 灯为并联状态，正极接 3.3V，负极接 Q4 的漏极，当控制引脚 LCD\_BL 输出高电平时，Q4 的漏极和源极导通，此时液晶屏背光负极接地，背光 LED 灯导通发光；当控制引脚 LCD\_BL 输出低电平时，Q4 的漏极和源极截止，此时液晶屏背光负极悬空，背光 LED 灯不导通。默认状态下液晶屏背光灯是不亮的。减小 R33 阻值，可以增大背光灯最大亮度。此外，LCD\_BL 引脚可以输入 PWM 信号调节液晶屏背光灯亮度。

### 14) RGB 三色灯控制电路

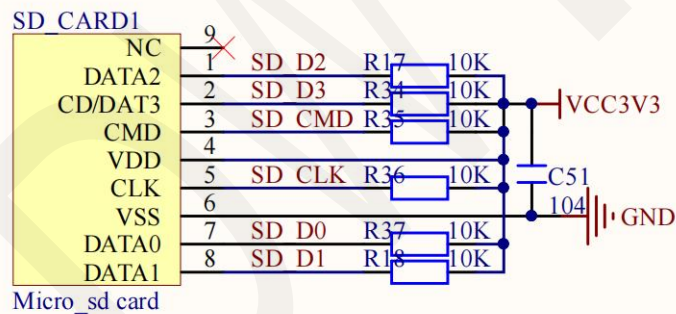


## RGB三色灯控制电路

图 3.19 RGB 三色灯控制电路

此电路中，LED2 为内部带有控制 IC 的 RGB 三色灯。其采用 5V 供电，只需要一个 IO 口控制，这样节省了 IO 资源。其原理就是通过 RGB\_LED 信号输入不同的时序波形来驱动不同颜色的灯发光。

### 15) MicroSD 卡槽接口电路



## MicroSD卡槽接口电路

图 3.20 MicroSD 卡槽接口电路

此电路中，SD\_CARD1 为 MicroSD 卡槽。R17、R8、R34~R37 为各个引脚上拉电阻。C51 为旁路滤波电容。此接口电路采用 SDIO 通信方式，比 SPI 方式通信速度更快。支持高速存储 MicroSD 卡。

### 16) 音频解码控制电路

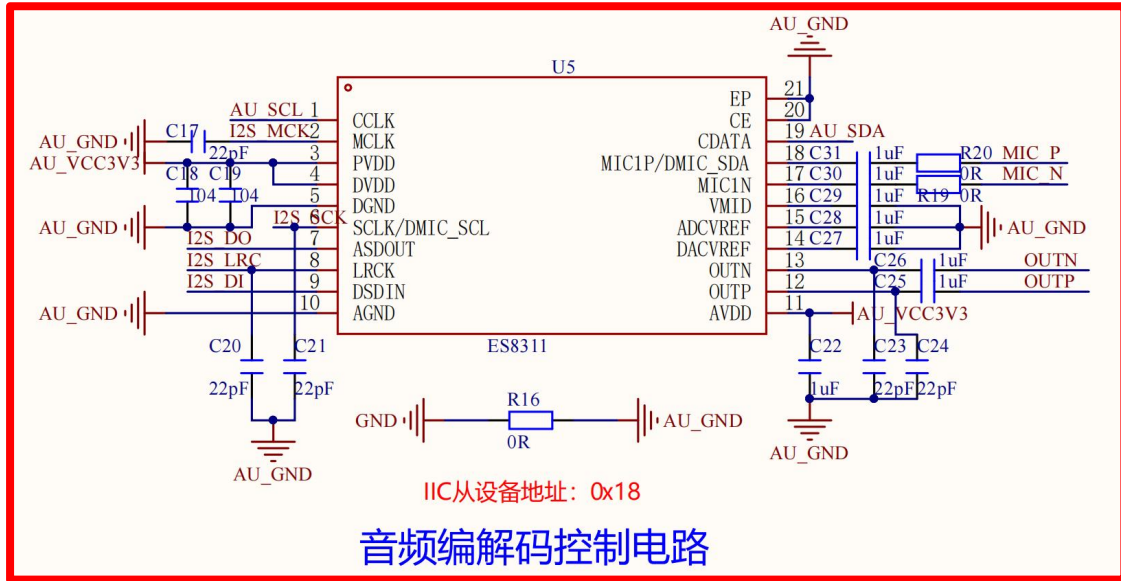


图 3.21 音频解码控制电路

此电路中 C17~C24 都是旁路电容, C25~C31 为滤波电容。U5 为 ES8311 音频编解码 IC。R19、R20 为阻抗平衡电阻。R16 为 0R 电阻, 用来连接音频编解码电路模拟地和常规地。ES8311 通过 I2C 和 ESP32-S3 主控通信进行初始化配置, 从设备地址为 0x18。音频数据通过 I2S 总线传输。其将 MIC 输入的音频信号经过 ADC 转换编码后, 发送给 ESP32-S3 主控, 主控经过处理后再发送给 ES8311, 然后经过 DAC 转换解码后, 通过喇叭输出。

17) MIC 控制电路

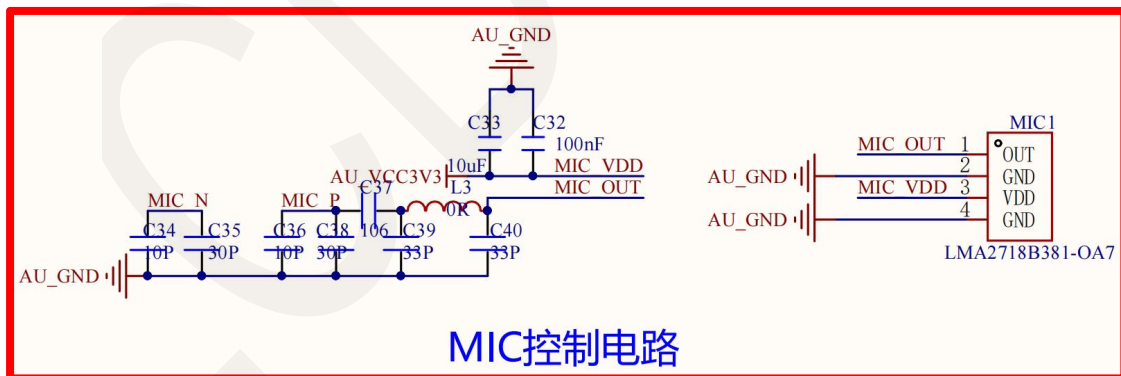


图 3.22 MIC 控制电路

此电路中 C32~C36、C38 都是旁路电容。C37 为滤波电容。C39、C40、L3 一起构成了 CLC 滤波电路。MIC1 为下进式 MEMS 硅麦克风。通过 MIC 输入声音, 经过滤波后传输给音频编解码电路。

### 3.3. 显示模块使用注意事项

- 1) 显示模块接电池充电, 外接喇叭播放音频, 显示屏也工作, 此时总电流可能超过 500mA。这种情况下需要注意 Type-C 线支持的最大电流以及供电接口支持的最大电流, 避免供电不足。
- 2) 在使用过程中, 不要用手接触 LDO 稳压管和电池充电管理 IC, 避免被高温烫伤。
- 3) 接引出来的 IO 口时, 注意 IO 使用情况, 避免接错导致和程序代码定义不匹配。
- 4) 安全合理的使用该产品。