

MSP4030&MSP4031

4.0inch TFT SPI Display Module 用户手册

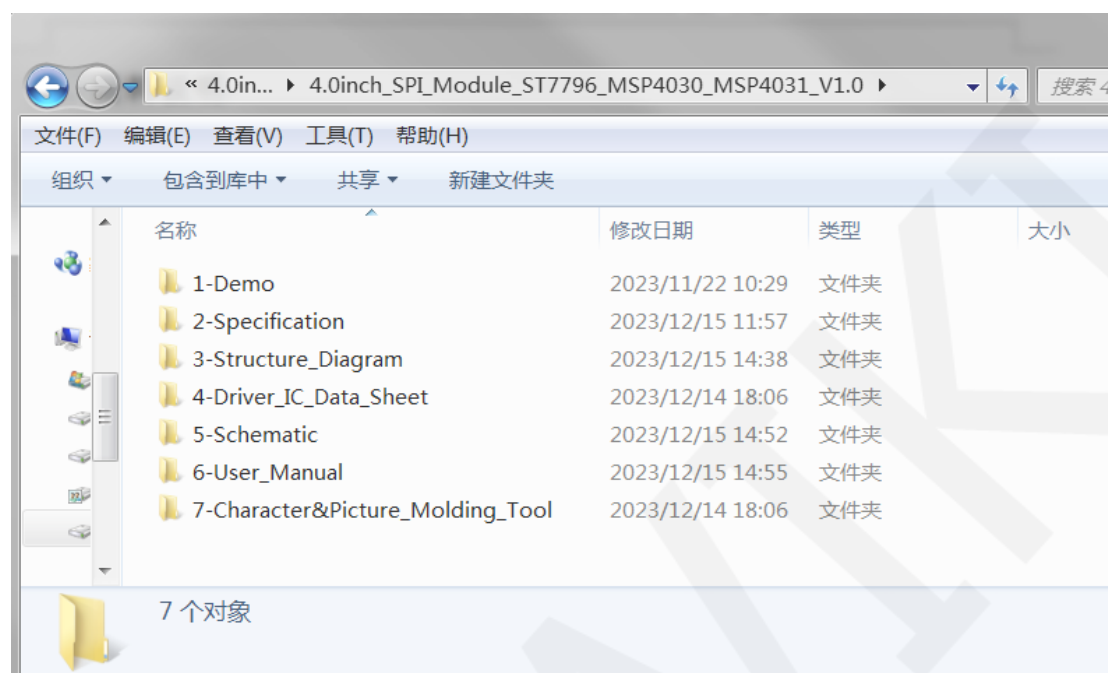


目 录

1. 资料说明	3
2. 接口说明	4
3. 工作原理	5
3.1. ST7796S 控制器简介	5
3.2. SPI 通信协议简介	5
4. 硬件说明	6
4.1. 6P 电容触摸屏 FPC 接口	6
4.2. 电源稳压电路	7
4.3. SD 卡槽接口电路	7
4.4. 背光控制电路	8
4.5. 电容触摸屏 IIC 信号电平转换电路	8
4.6. 14P 排针接口	9
4.7. 14P FPC 接口电路	10
4.8. 控制信号电平转换电路	10
4.9. 48P 液晶屏排线焊接接口	11
5. 示例程序使用说明	11
6. 常用工具软件	11

1. 资料说明

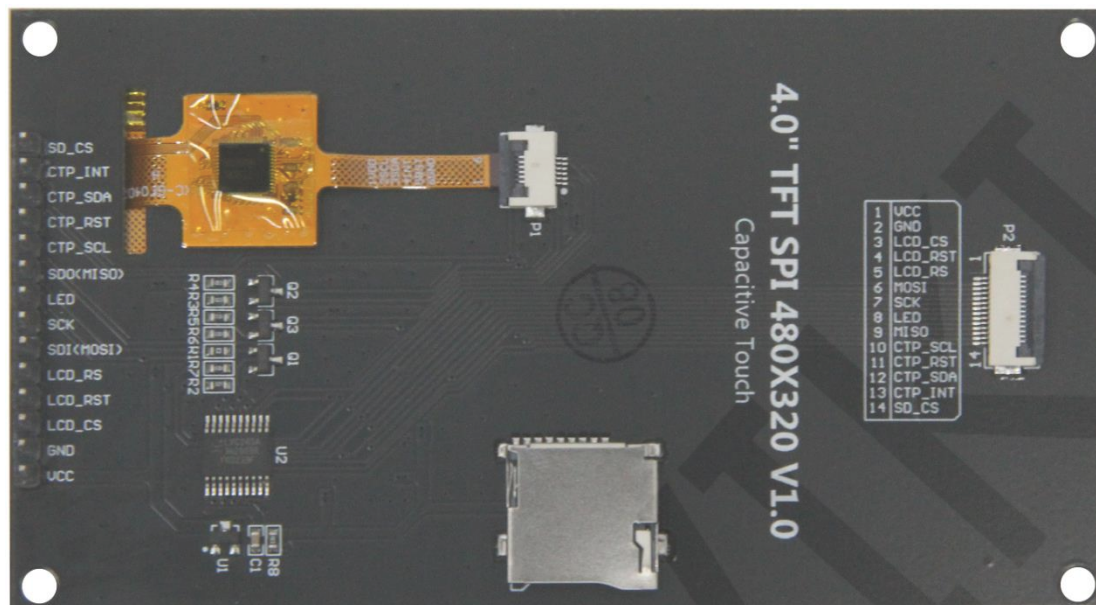
资料目录如下图所示：



目录	内容说明
1-Demo	包含各个平台的示例程序和使用说明文档
2-Specification	包含液晶屏规格书、产品规格书以及液晶屏驱动 IC 的初始化
3-Structure_Diagram	包含触摸屏尺寸结构文档、产品尺寸结构文档
4-Driver_IC_Data_Sheet	包含液晶屏驱动 IC 数据手册和触摸屏驱动 IC 数据手册
5-Schematic	包含产品硬件原理图、液晶屏 Altium 元器件图和 PCB 封装
6-User_Manual	包含产品用户使用说明文档
7-Character&Picture_Molding_Tool	包含图片取模软件、字符取模软件和软件使用说明文档。示例程序中图片和文字显示测试，需要用到这两个软件取模。

2. 接口说明

模块背面接口如下图所示：



序号	模块引脚	引脚功能说明
1	VCC	液晶屏电源正（推荐接5V。接3.3V时，背光亮度会稍暗）
2	GND	液晶屏电源地
3	LCD_CS	液晶屏片选控制信号，低电平有效
4	LCD_RST	液晶屏复位控制信号，低电平复位
5	LCD_RS	液晶屏命令/数据选择控制信号 高电平：数据，低电平：命令
6	SDI(MOSI)	SPI总线写数据信号（SD卡和液晶屏共用）
7	SCK	SPI总线时钟信号（SD卡和液晶屏共用）
8	LED	液晶屏背光控制信号（如需要控制，请接引脚，如不需要控制，可以不接）
9	SDO(MISO)	SPI总线读数据信号（SD卡和液晶屏共用）
10	CTP_SCL	电容触摸屏IIC总线时钟信号（无触摸屏的模块不需连接）
11	CTP_RST	电容触摸屏复位控制信号，低电平复位（无触摸屏的模块不需连接）
12	CTP_SDA	电容触摸屏IIC总线数据信号（无触摸屏的模块不需连接）
13	CTP_INT	电容触摸屏IIC总线触摸中断信号，产生触摸时，输入低电平到主控（无触摸屏的模块不需连接）
14	SD_CS	SD卡片选控制信号，低电平有效（不使用SD卡功能，可不接）

3. 工作原理

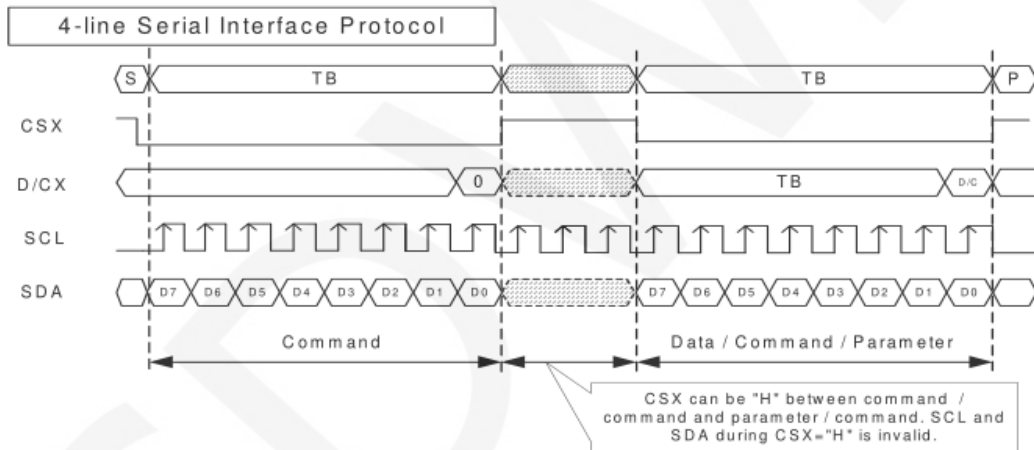
3.1. ST7796S 控制器简介

ST7796S 控制器支持的最大分辨率为 320*480, 拥有一个 345600 字节大小的 GRAM。同时支持 8 位、9 位、16 位、18 位以及 24 位并口数据总线, 还支持 3 线制和 4 线制 SPI 串口。由于并行控制需要大量的 IO 口, 所以最常用的还是 SPI 串口控制。ST7796S 还支持 65K、262K、16.7M RGB 颜色显示, 显示色彩很丰富, 同时支持旋转和滚动显示以及视频播放, 显示方式多样。

ST7796S 控制器使用 16bit (RGB565) 来控制一个像素点显示, 因此可以每个像素点显示颜色多达 65K 种。像素点地址设置按照行列的顺序进行, 递增递减方向由扫描方式决定。ST7796S 显示方法按照先设置地址再设置颜色值进行。

3.2. SPI 通信协议简介

4 线制 SPI 总线写模式时序如下图所示:

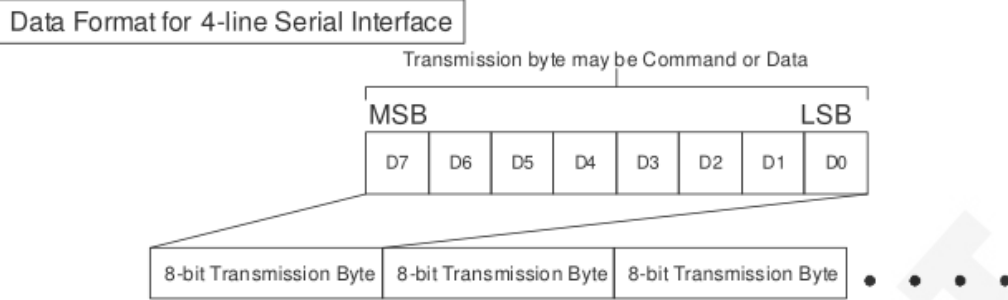


CSX 为从机片选, 仅当 CSX 为低电平时, 芯片才会被使能。

D/CX 为芯片的数据/命令控制引脚, 当 DCX 为低电平时写命令, 为高电平时写数据

SCL 为 SPI 总线时钟, 每个上升沿传输 1bit 数据;

SDA 为 SPI 传输的数据, 一次传输 8bit 数据, 数据格式如下图所示:



高位在前，先传输。

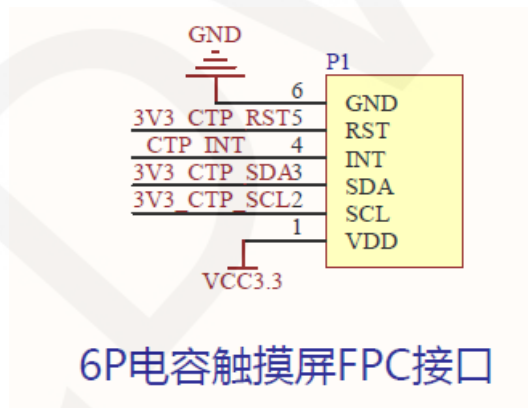
对于 SPI 通信而言，数据是有传输时序的，即时钟相位 (CPHA) 与时钟极性 (CPOL) 组合：CPOL 的高低决定串行同步时钟的空闲状态电平，CPOL = 0，为低电平。CPOL 对传输协议没有很多的影响；

CPHA 的高低决定串行同步时钟是在第一个时钟跳变沿还是第二个时钟跳变沿数据被采集，当 CPHA = 0，在第一个跳变沿进行数据采集；

这两者组合就成为四种 SPI 通信方式，国内通常使用 SPI0，即 CPHA = 0，CPOL = 0

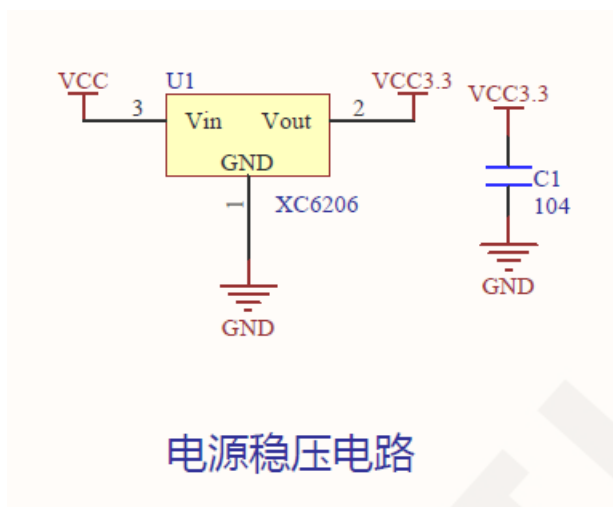
4. 硬件说明

4.1. 6P 电容触摸屏 FPC 接口



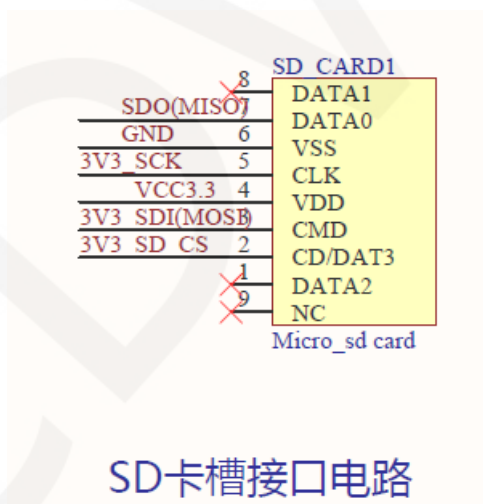
P1 为 6P 0.5mm 间距的翻盖 FPC 座子，用于连接电容触摸屏 6P FPC 排线，从而接入触摸信号。

4.2. 电源稳压电路



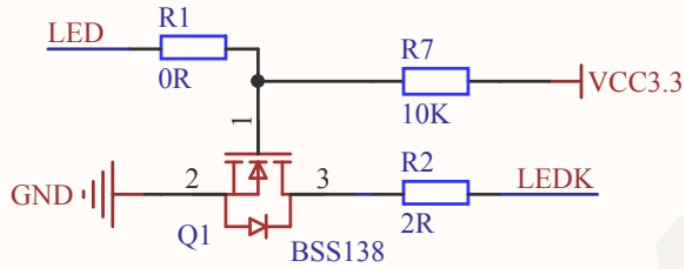
此电路用于稳定模块的输入电压，其中 VCC 为外部输入电压，VCC3.3V 为模块输入电压，C1 为旁路滤波电容。VCC 可接 5V 或者 3.3V，推荐接 5V，因为只有接 5V，才能保证 VCC3.3 输出 3.3V，如果接 3.3V，那么 VCC3.3 输出电压会小于 3.3V，这样会导致液晶屏背光亮度变暗。

4.3. SD 卡槽接口电路



SD_CARD1 为 Micro SD 卡槽，用于插入 Micro SD 卡，方便使用 SD 卡扩展功能。它所使用的的 SPI 总线和 LCD 是共用的。

4.4. 背光控制电路

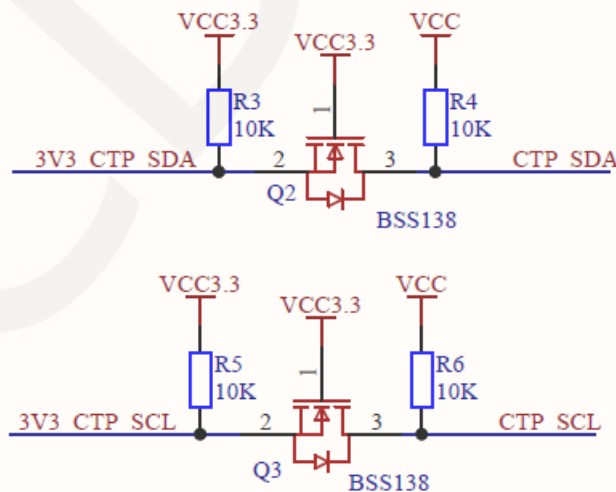


背光控制电路（可IO或者PWM控制）

LED不接或者接高电平，背光常亮
LED不接或者接低电平，背光熄灭

R1 是为了兼容 J3Y 控制电路而保留的，直接用 0 欧电阻。R2 为背光限流电阻，R7 为上拉电阻，Q1 为 BSS138 N 沟道场效应管。LED 为控制信号，LEDK 接背光灯的负极。当 LED 悬空时（不接控制信号），由于 R7 上拉，BSS138 的源极为高电平，其栅极和漏极导通，LEDK 接地，背光电路导通，从而亮灯。当 LED 输入低电平时，BSS138 的源极为低电平，其栅极和漏极截止，LDEK 悬空，背光电路截止，从而灭灯；当 LED 输入高电平时，BSS138 的源极为高电平，其栅极和漏极导通，LDEK 接地，背光电路导通，从而亮灯；

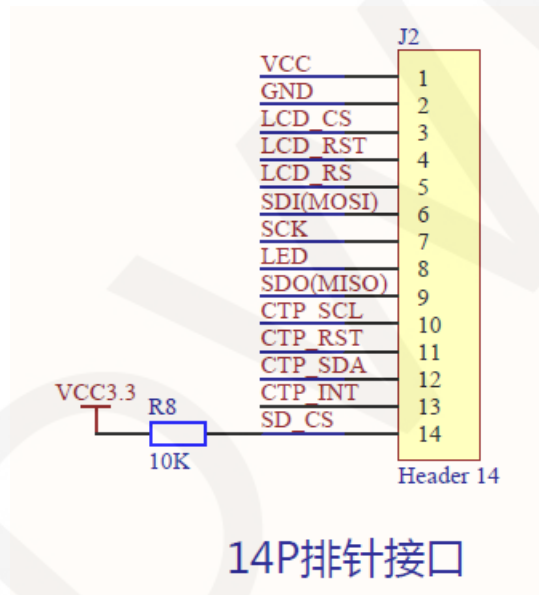
4.5. 电容触摸屏 IIC 信号电平转换电路



电容触摸屏IIC信号电平转换电路

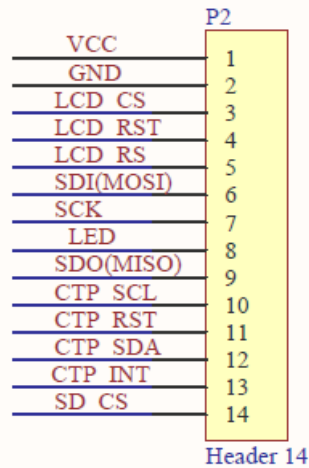
R3、R4、R5、R6 为上拉电阻，Q2、Q3 为 BSS138 N 沟道场效应管。CTP_SDA、CTP_SCL 为主控端输入的 IIC 信号，3V3_CTP_SDA、3V3_CTP_SCL 为转换之后的 IIC 信号。此电路的作用就是将主控端输入的 5V 或者 3.3V IIC 信号转换为 3.3V IIC 信号，然后输入电容触摸模块（因为电容触摸模块只能接收 3.3V 信号），也可以将电容触摸模块输出的 3.3V 信号转换成 5V 信号输入给主控。其原理为（以 SDA 为例）：BSS138 的源极一直为 3.3V 电平，当 CTP_SDA 为低电平时，BSS138 的漏极为电平，源极电压高于漏极，栅极和漏极导通，栅极也为低电平，3V3_CTP_SDA 就是低电平；当 CTP_SDA 为高电平时，BSS138 的漏极 5V 电平，源极电压低于漏极，栅极和漏极截止，栅极被上拉到 3.3V 高电平，3V3_CTP_SDA 就是高电平。反之亦然。

4.6. 14P 排针接口



J2 为 14P 排针，R8 为 SD 卡 CS 引脚的上拉电阻。14P 排针用于连接主控，可以直插也可以通过杜邦线连接。因为 SD 卡和 LCD 共用 SPI 总线，所以先将 SD 卡的 CS 引脚拉高，让 SD 卡的功能先禁止，避免模块在使用时出现 SPI 总线设备冲突的情况。

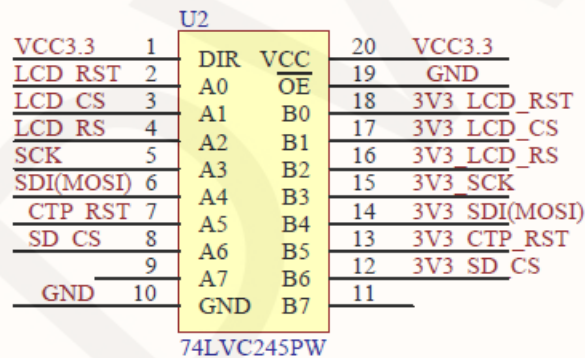
4.7. 14P FPC 接口电路



14P FPC接口电路

P2 为模块 14P FPC 排线接口，只能通过 FPC 排线和主控连接。

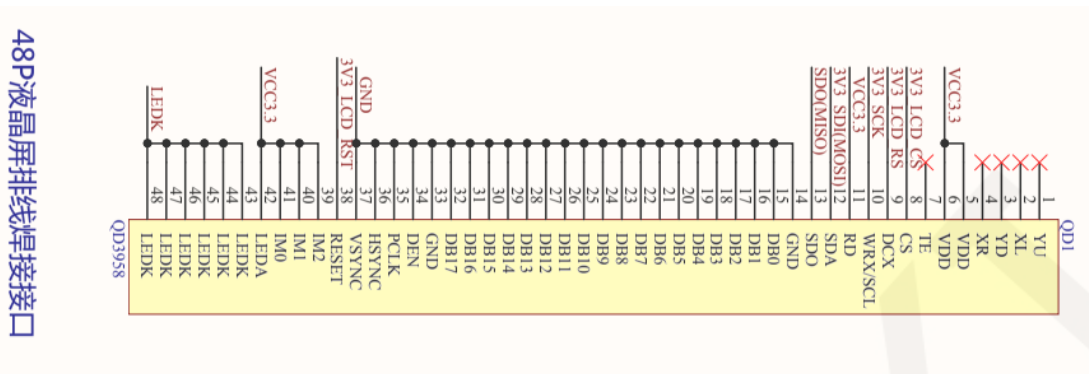
4.8. 控制信号电平转换电路



控制信号电平转换电路

U2 为 5V 和 3.3V 互转的电平转换 IC。该电路只用到 5V 转 3.3V 的单向功能，模块需要写入的信号都通过该电路转换。

4.9. 48P 液晶屏排线焊接接口



QD1 为 48P 间距是 0.8mm 的焊盘。用来焊接 LCD，这样 LCD 就可以接收来自主控的信号。

5. 示例程序使用说明

具体说明请参照示例程序目录下的示例程序使用说明文档。

- 将显示模块和主控板连接（直插、使用杜邦线或者 FPC 排线连接）；
- 将主控板和 PC 机连接（需要根据下载方式连接），并给主控板上电；
- 修改、编译、下载示例程序；
- 查看模块显示情况，检查程序是否运行成功；

6. 常用工具软件

示例程序需要显示中英文、符号以及图片，所以要用到取模软件。取模软件有两种：Image2Lcd 和 PctoLCD2002。Image2Lcd 用于彩色图片取模，PctoLCD2002 用于文字或者单色图片取模。

PctoLCD2002 取模软件设置如下：

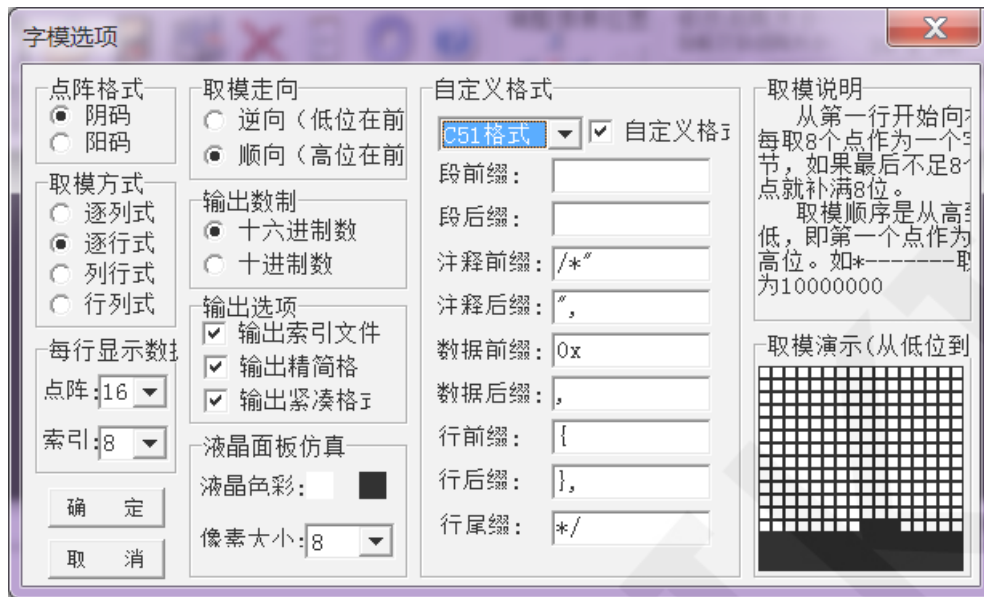
点阵格式选择**阴码**

取模方式选择**逐行式**

取模走向选择**顺向（高位在前）**

输出进制选择**十六进制数**

自定义格式选择**C51 格式**



具体设置方法见如下网页：

<http://www.lcdwiki.com/zh/%E3%80%90%E6%95%99%E7%A8%8B%E3%80%91%E4%B8%AD%E8%8B%B1%E6%96%87%E6%98%BE%E7%A4%BA%E5%8F%96%E6%A8%A1%E8%AE%BE%E7%BD%AE>

Image2Lcd 取模软件设置如下图所示：



Image2Lcd 软件需要设置为水平、自左向右、自上向下、低位在前扫描方式。