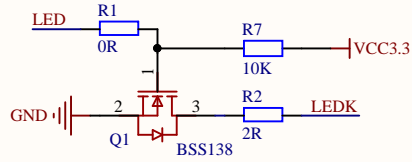
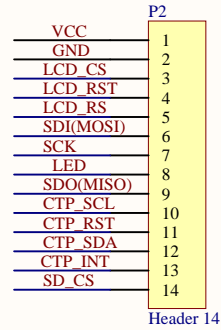


6P电容触摸屏FPC接口

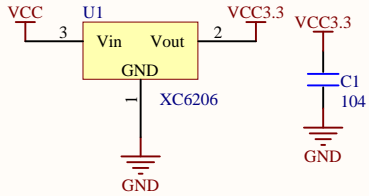


背光控制电路 (可IO或者PWM控制)

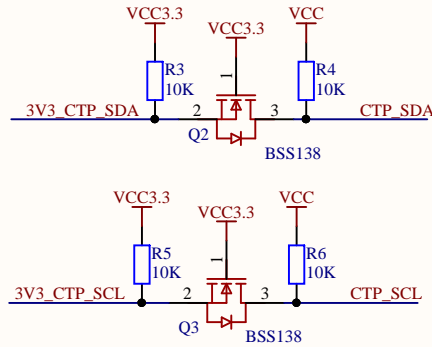
LED不接或者接高电平, 背光常亮  
LED不接或者接低电平, 背光熄灭



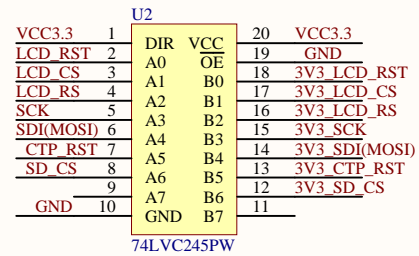
14P FPC接口电路



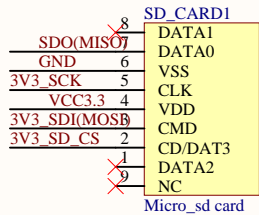
电源稳压电路



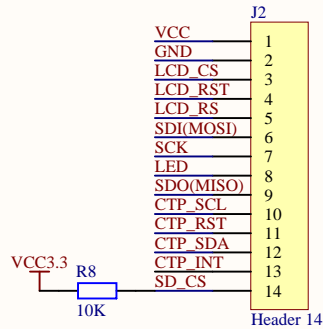
电容触摸屏IIC信号电平转换电路



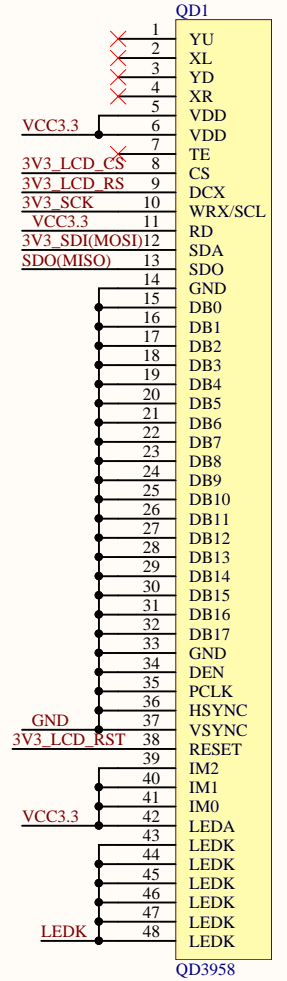
控制信号电平转换电路



SD卡槽接口电路



14P排针接口



48P液晶屏排线焊接接口

4.0寸SPI电容触摸屏模块原理图

Title		
Size	Number	Revision
A4		
Date:	2023/12/15	Sheet of
File:	G:\project\4.0inch_Common_SPI_CTP_SDA\Doc By:	