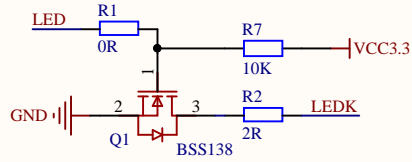
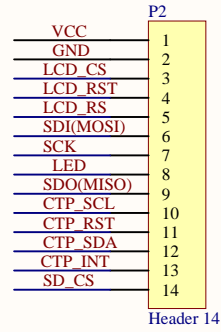


6P电容触摸屏FPC接口

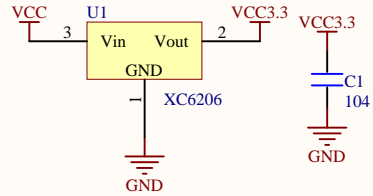


背光控制电路 (可IO或者PWM控制)

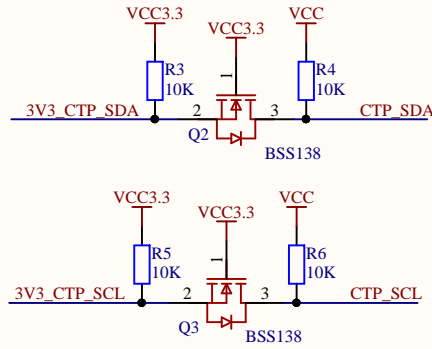
LED不接或者接高电平, 背光常亮  
LED接低电平, 背光熄灭



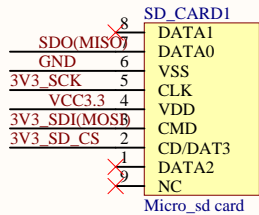
14P FPC接口电路



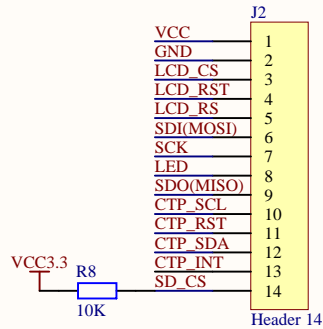
电源稳压电路



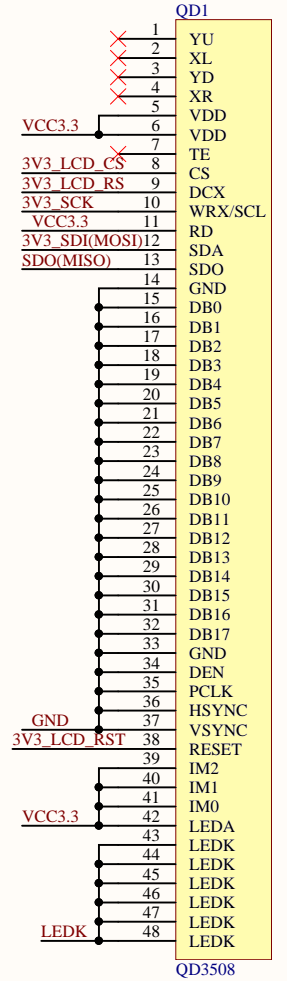
电容触摸屏IIC信号电平转换电路



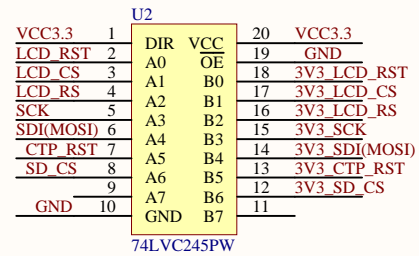
SD卡槽接口电路



14P排针接口



48P液晶屏排线焊接接口



控制信号电平转换电路

3.5寸SPI电容触摸屏模块原理图

Title		
Size	Number	Revision
A4		
Date:	2023/3/27	Sheet of
File:	G:\project\1.3.5inch_Common_SPI_CTP_SDA\Doc By:	