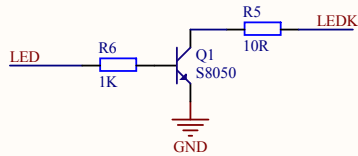
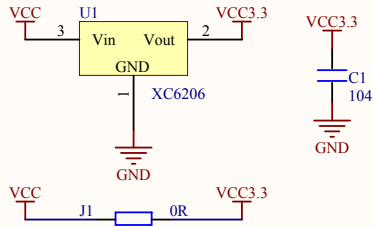


触摸采样电路



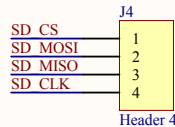
背光控制电路 (可IO或者PWM控制)

TFT_BL 低电平使能



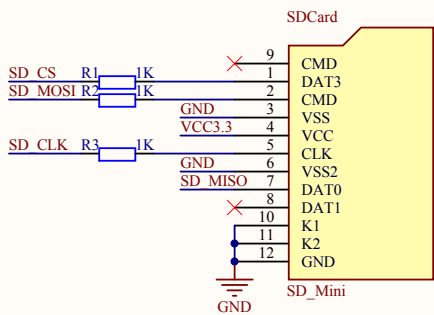
供电电源选择：

VCC 5V J1
VCC 3.3V J1

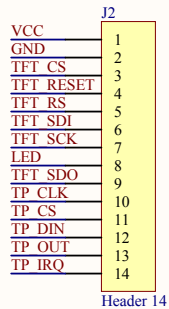


模块扩展输出接口

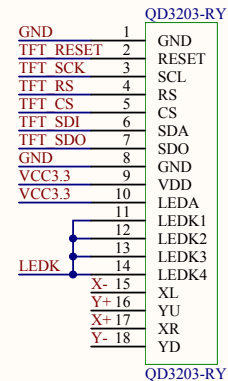
扩展输出排针默认不焊接



SD卡接口电路



模块排针输出接口



Title		
Size	Number	Revision
A4		
Date:	7/4/2018	Sheet of
File:	F:\PCB \\\3.2-SPI.SchDoc	Drawn By: