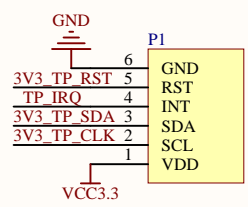
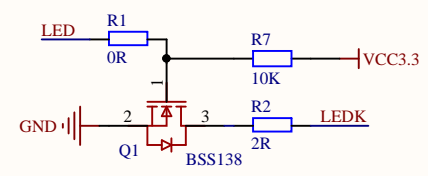


6P电容触摸屏FPC接口

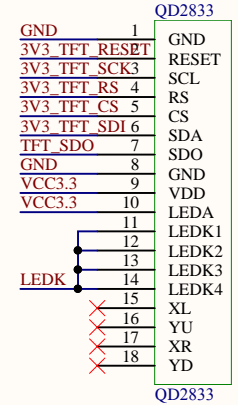


背光控制电路 (可IO或者PWM控制)

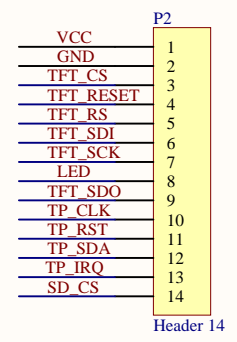
LED不接或者接高电平, 背光常亮
LED接低电平, 背光熄灭



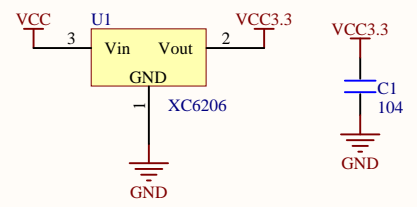
18P液晶屏排线焊接接口



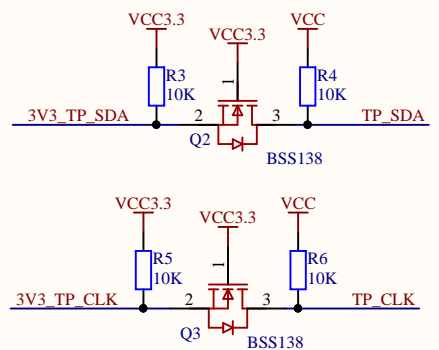
14P FPC接口电路



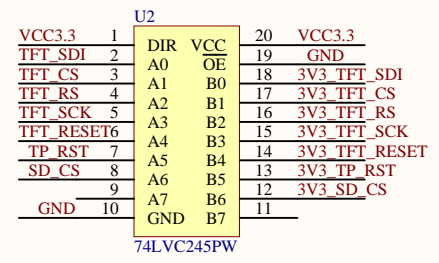
电源稳压电路



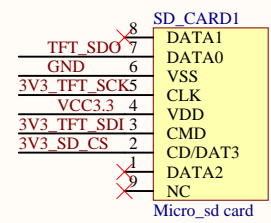
电容触摸屏IIC信号电平转换电路



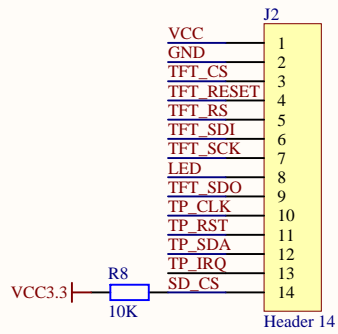
控制信号电平转换电路



SD卡槽接口电路



14P排针接口



Title			
2.8寸SPI电容触摸屏模块原理图			
Size	Number		Revision
A4			
Date:	2022/12/2	Sheet	of
File:	G:\project\..2.8inch_Common_SPI_CTP\SchDoc		Drawn By: