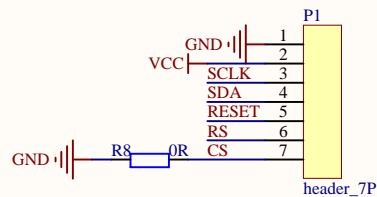


断开R5, 焊接R4和R9, 选择IIC接口
 断开R4和R9, 焊接R5, 选择SPI接口

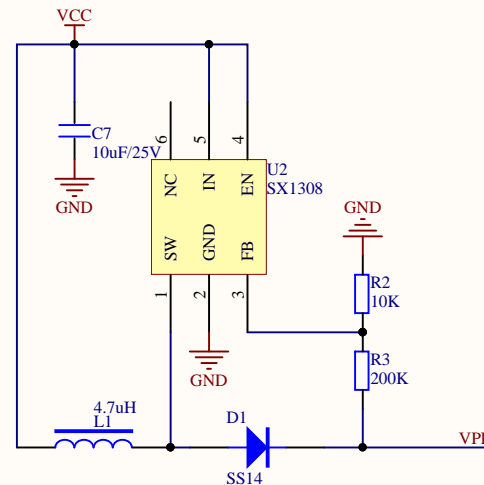
OLED电路



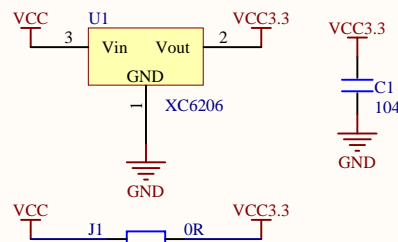
7P排针电路

R8默认不焊接, 如果焊接, 则CS引脚可悬空
 选择IIC接口, RS可以选择从设备地址:
 接高电平, 选择0x7A; 接低电平, 选择0x78

	SCLK	SDA	RESET	RS	CS
SPI	SCLK	SDA	RESET	RS	CS
IIC	SCLK	SDA	RESET/3.3V	GND/3.3V	GND



OLED外部电源电路



系统电源电路

Title		
2.42" OLED SPI&IIC模块原理图		
Size	Number	Revision
A4		
Date:	2023/7/29	Sheet of
File:	G:\project\2.42inch_OLED_SPI_SSD1309\2.42inch_OLED_SPI_SSD1309_Sch.Dwg	