

MSP0962&MSP0963

0.96inch IPS TFT SPI Display Module

用户手册

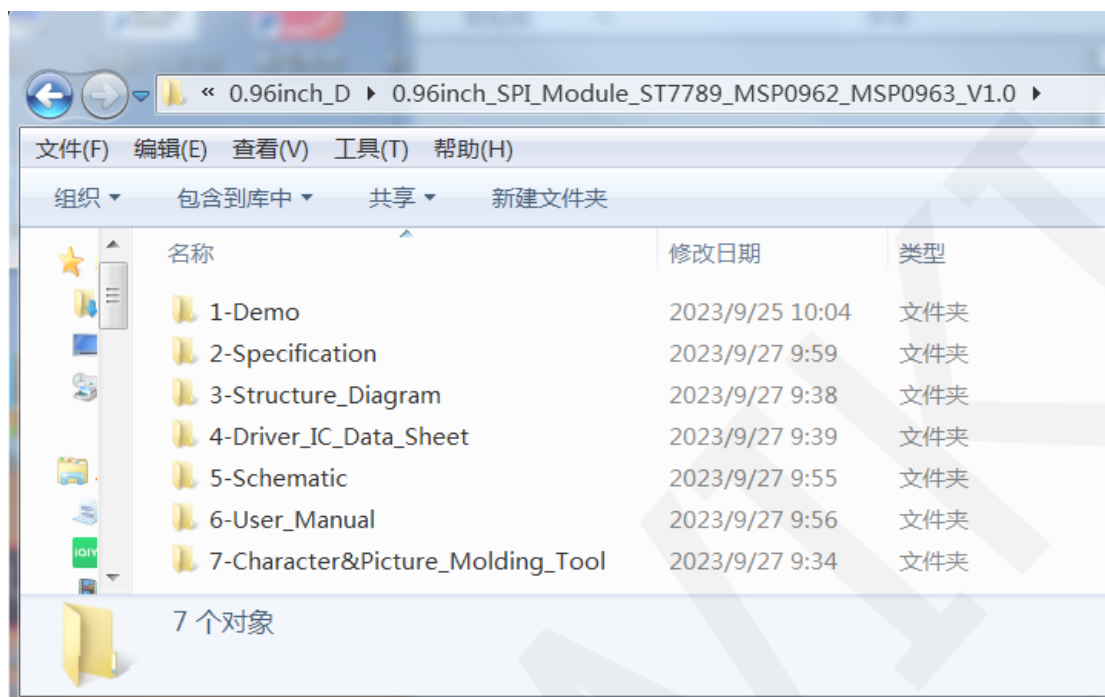


目 录

1. 资料说明	3
2. 接口说明	4
3. 工作原理	5
3.1. ST7789H2 控制器简介	5
3.2. SPI 通信协议简介	5
4. 硬件说明	6
4.1. 电源稳压电路	6
4.2. 背光控制电路	7
4.3. 8P 插槽接口	7
4.4. 控制信号电平转换电路	8
4.5. 24P 液晶屏连接器接口	8
5. 示例程序使用说明	9
6. 常用工具软件	9

1. 资料说明

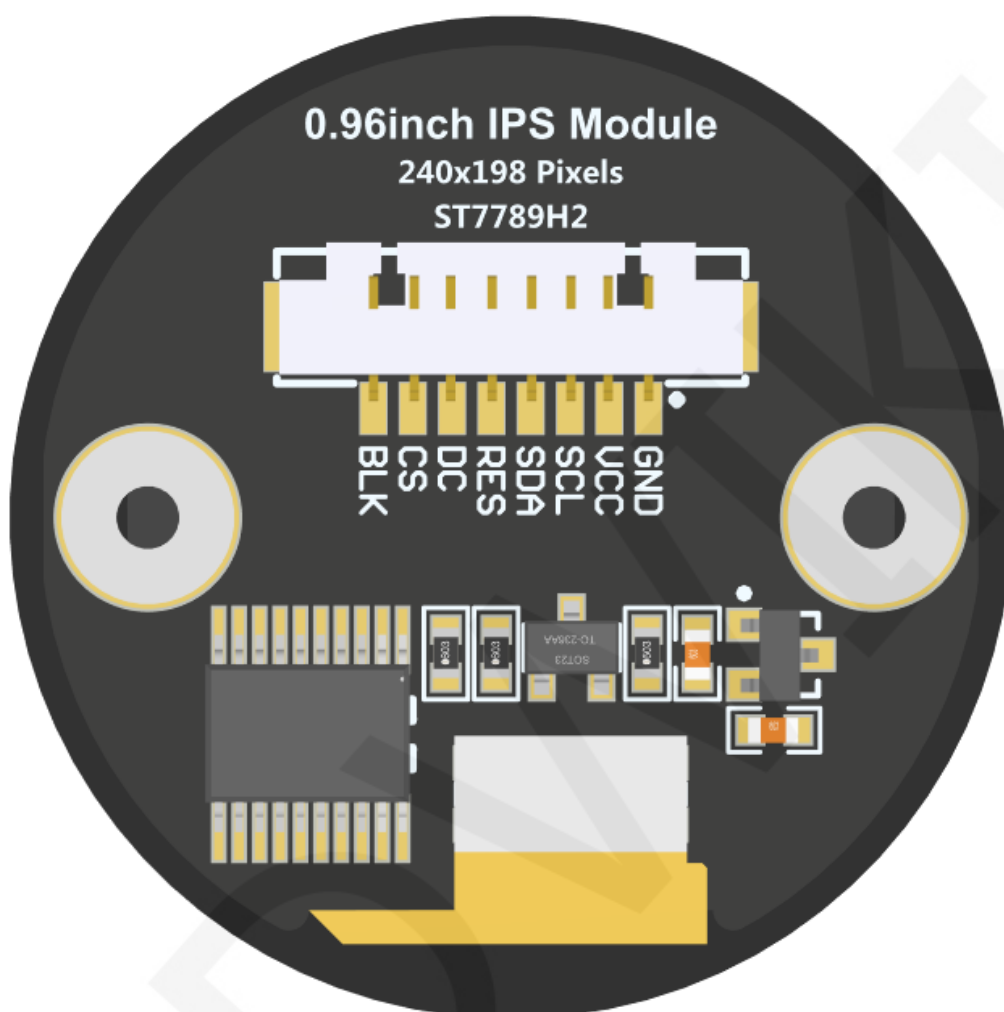
资料目录如下图所示：



目录	内容说明
1-Demo	包含各个平台的示例程序和使用说明文档
2-Specification	包含液晶屏规格书、产品规格书以及液晶屏驱动 IC 的初始化
3-Structure_Diagram	包含产品尺寸结构文档
4-Driver_IC_Data_Sheet	包含液晶屏驱动 IC 数据手册
5-Schematic	包含产品硬件原理图、液晶屏 Altium 元器件图和 PCB 封装
6-User_Manual	包含产品用户使用说明文档
7-Character&Picture_Molding_Tool	包含图片取模软件、字符取模软件和软件使用说明文档。示例程序中图片和文字显示测试，需要用到这两个软件取模。

2. 接口说明

模块背面接口如下图所示：



序号	模块引脚	引脚功能说明
1	GND	液晶屏电源地
2	VCC	液晶屏电源正（推荐接5V。接3.3V时，背光亮度会稍暗）
3	SCL	液晶屏SPI总线时钟信号
4	SDA	液晶屏SPI总线写数据信号
5	RES	液晶屏复位控制信号，低电平复位
6	DC	液晶屏命令/数据选择控制信号 高电平：数据，低电平：命令
7	CS	液晶屏片选控制信号，低电平有效
8	BLK	液晶屏背光控制信号（如需要控制，请接引脚，如不需控制，可以不接）

3. 工作原理

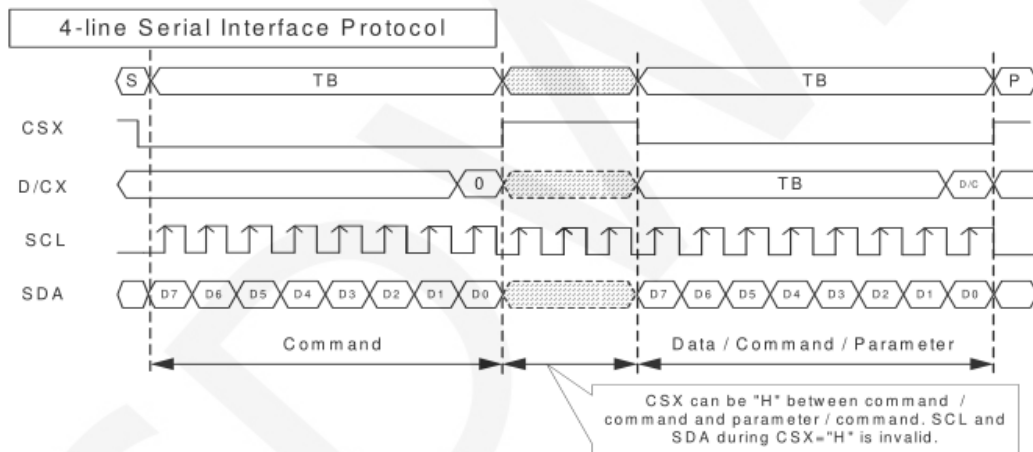
3.1. ST7789H2 控制器简介

ST7789H2 控制器支持的最大分辨率为 240*320, 拥有一个 172800 字节大小的 GRAM。同时支持 8 位、9 位、16 位、18 位并口数据总线, 还支持 3 线制和 4 线制 SPI 串口。由于并行控制需要大量的 IO 口, 所以最常用的还是 SPI 串口控制。ST7789H2 还支持 65K、262K RGB 颜色显示, 显示色彩很丰富, 同时支持旋转和滚动显示以及视频播放, 显示方式多样。

ST7789H2 控制器使用 16bit (RGB565) 来控制一个像素点显示, 因此可以每个像素显示颜色多达 65K 种。像素点地址设置按照行列的顺序进行, 递增递减方向由扫描方式决定。ST7789H2 显示方法按照先设置地址再设置颜色值进行。

3.2. SPI 通信协议简介

4 线制 SPI 总线写模式时序如下图所示:



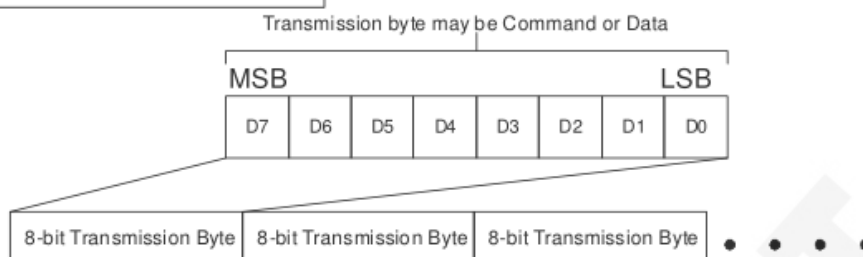
CSX 为从机片选, 仅当 CSX 为低电平时, 芯片才会被使能。

D/CX 为芯片的数据/命令控制引脚, 当 DCX 为低电平时写命令, 为高电平时写数据

SCL 为 SPI 总线时钟, 每个上升沿传输 1bit 数据;

SDA 为 SPI 传输的数据, 一次传输 8bit 数据, 数据格式如下图所示:

Data Format for 4-line Serial Interface



高位在前，先传输。

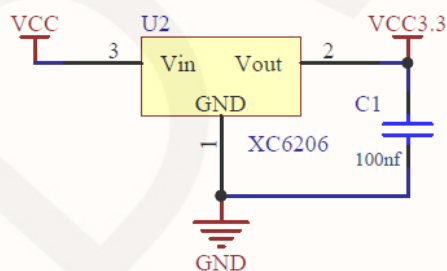
对于 SPI 通信而言，数据是有传输时序的，即时钟相位 (CPHA) 与时钟极性 (CPOL) 组合：CPOL 的高低决定串行同步时钟的空闲状态电平，CPOL = 0，为低电平。CPOL 对传输协议没有很多的影响；

CPHA 的高低决定串行同步时钟是在第一个时钟跳变沿还是第二个时钟跳变沿数据被采集，当 CPHA = 0，在第一个跳变沿进行数据采集；

这两者组合就成为四种 SPI 通信方式，国内通常使用 SPI0，即 CPHA = 0，CPOL = 0

4. 硬件说明

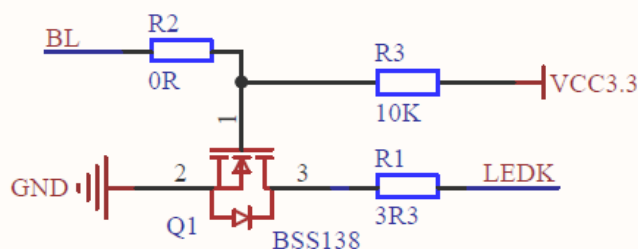
4.1. 电源稳压电路



3.3V稳压电路

此电路用于稳定模块的输入电压，其中 VCC 为外部输入电压，VCC3.3V 为模块输入电压，C1 为旁路滤波电容。VCC 可接 5V 或者 3.3V，推荐接 5V，因为只有接 5V，才能保证 VCC3.3 输出 3.3V，如果接 3.3V，那么 VCC3.3 输出电压会小于 3.3V，这样会导致液晶屏背光亮度变暗。

4.2. 背光控制电路



背光控制电路（可IO或者PWM控制）

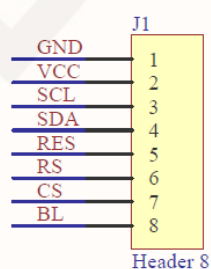
BL 高电平，背光亮

BL 低电平，背光灭

BL 不接，背光常亮

R2 是为了兼容 J3Y 控制电路而保留的，直接用 0 欧电阻。R1 为背光限流电阻，R3 为上拉电阻，Q1 为 BSS138 N 沟道场效应管。LED 为控制信号，LEDK 接背光灯的负极。当 LED 悬空时（不接控制信号），由于 R3 上拉，BSS138 的源极为高电平，其栅极和漏极截止，LEDK 悬空，背光电路截止，从而灭灯；当 LED 输入低电平时，BSS138 的源极为低电平，其栅极和漏极截止，LEDK 悬空，背光电路截止，从而灭灯；当 LED 输入高电平时，BSS138 的源极为高电平，其栅极和漏极导通，LEDK 接地，背光电路导通，从而亮灯；

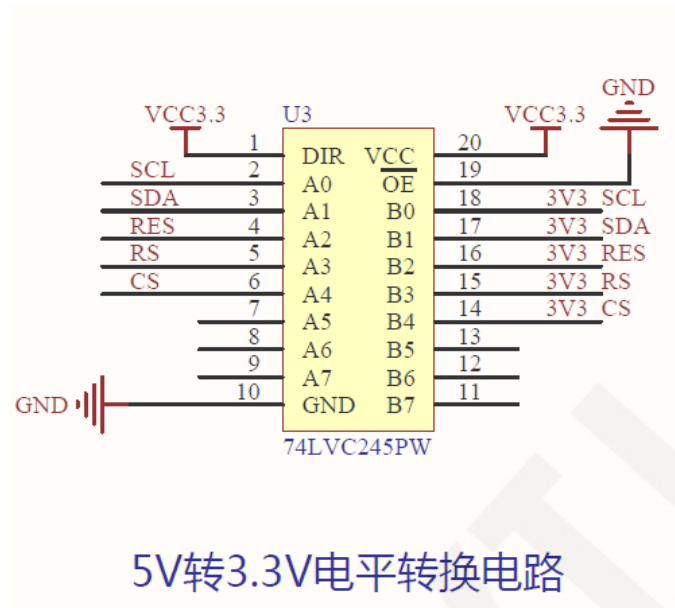
4.3. 8P 插槽接口



1.25mm间距8pin连接器接口

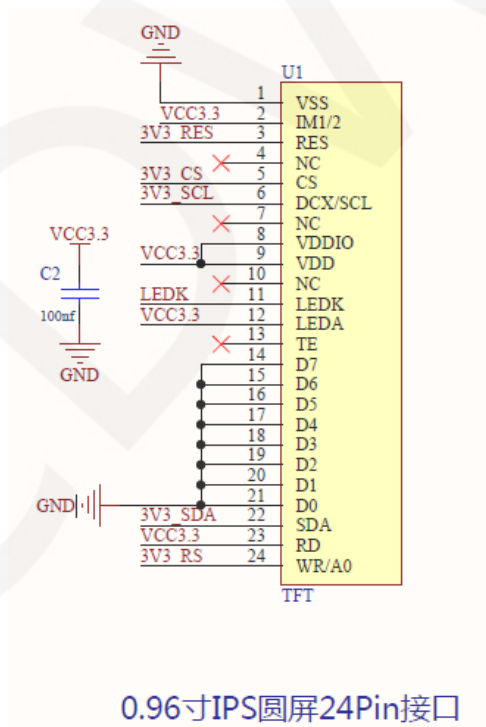
J1 为 8P 插槽接口，需要接入 1.25mm 间距带接头的杜邦线。

4.4. 控制信号电平转换电路



U3 为 5V 和 3.3V 互转的电平转换 IC。该电路只用到 5V 转 3.3V 的单向功能，主控输入的 5V 电平或者 3.3V 电平信号都通过该电路转换，然后输出给液晶屏。

4.5. 24P 液晶屏连接器接口



U1 为 24P 窄间距 (0.4mm) 双排连接器母座。其用来接入 LCD 的 FPC 排线，这样 LCD 就可以接收来自主控的信号。C2 为 LCD 电源的旁路滤波电容。

5. 示例程序使用说明

具体说明请参照示例程序目录下的示例程序使用说明文档。

- 将显示模块和主控板连接（直插、使用杜邦线或者 FPC 排线连接）；
- 将主控板和 PC 机连接（需要根据下载方式连接），并给主控板上电；
- 修改、编译、下载示例程序；
- 查看模块显示情况，检查程序是否运行成功；

6. 常用工具软件

示例程序需要显示中英文、符号以及图片，所以要用到取模软件。取模软件有两种：

Image2Lcd 和 PctoLCD2002。Image2Lcd 用于彩色图片取模，PctoLCD2002 用于文字或者单色图片取模。

PctoLCD2002 取模软件设置如下：

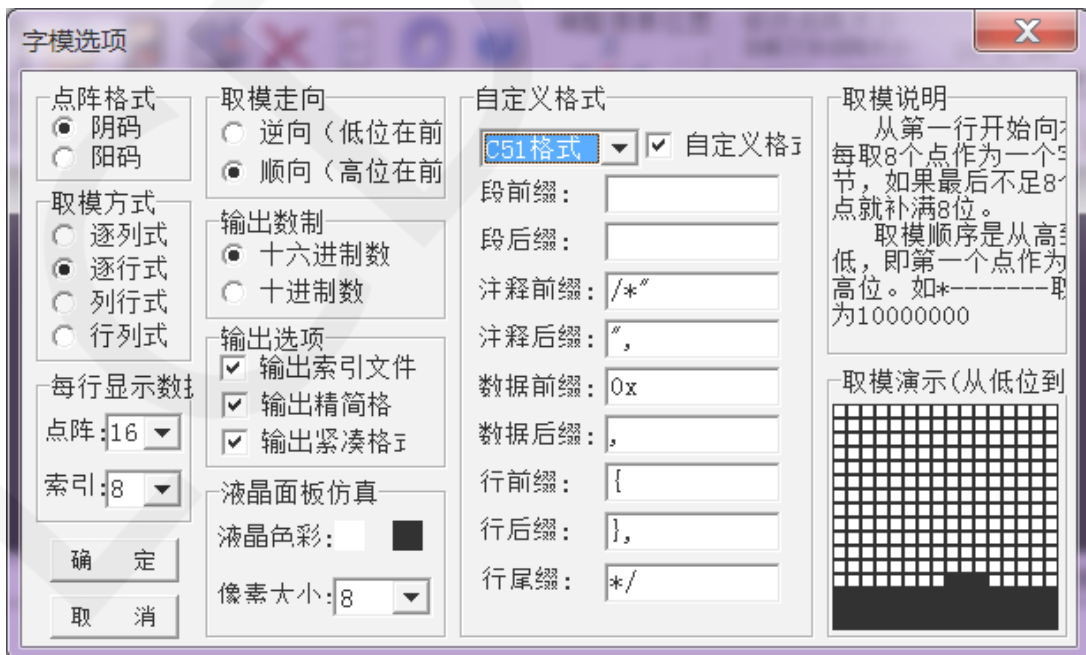
点阵格式选择**阴码**

取模方式选择**逐行式**

取模走向选择**顺向（高位在前）**

输出数制选择**十六进制数**

自定义格式选择**C51 格式**



具体设置方法见如下网页：

<http://www.lcdwiki.com/zh/%E3%80%90%E6%95%99%E7%A8%8B%E3%80%91%E4%B8%AD%E8%8B%B1%E6%96%87%E6%98%BE%E7%A4%BA%E5%8F%96%E6%A8%A1%E8%AE%BE%E7%BD%AE>

Image2Lcd 取模软件设置如下图所示：

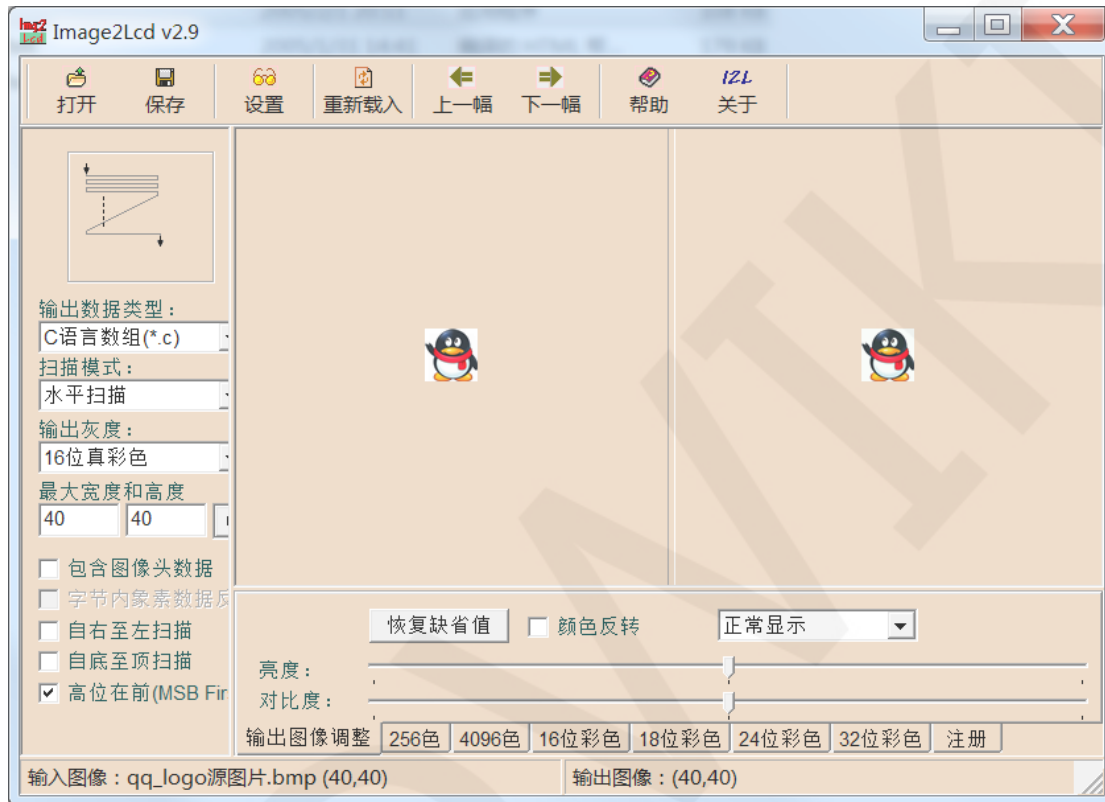


Image2Lcd 软件需要设置为水平、自左向右、自上向下、高位在前扫描方式。