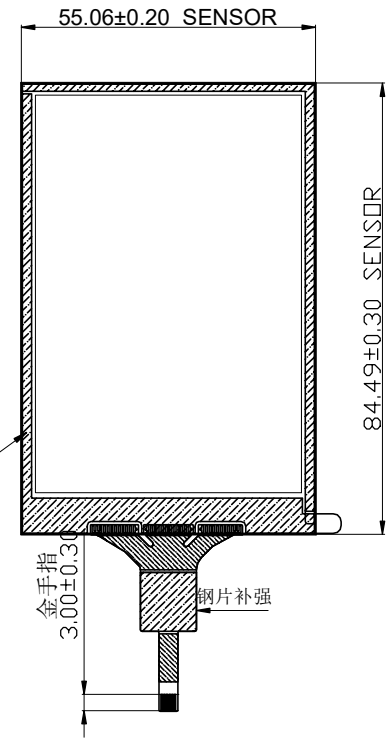
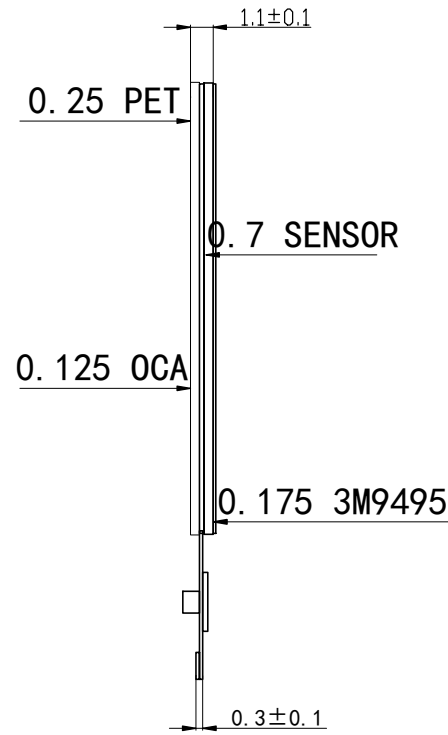
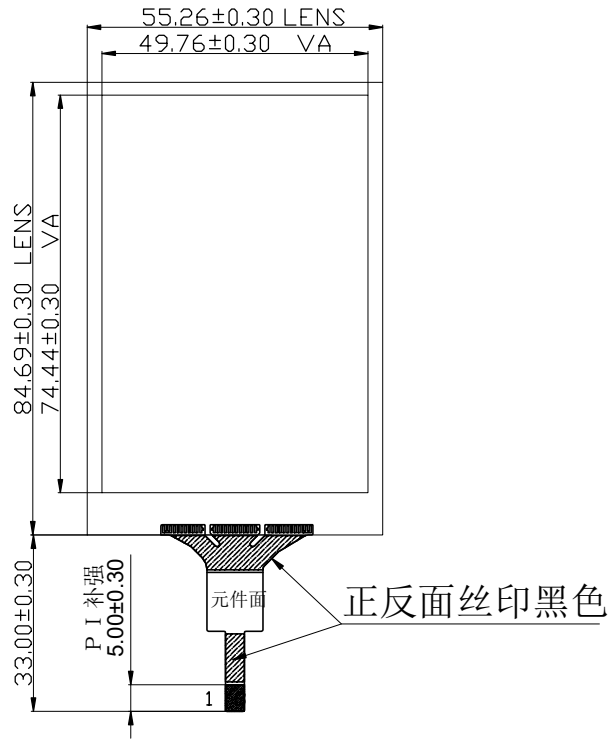


版本	时间	历史记录	设计人
A版	20170602	新项目	PHM

正面

侧面

反面



PIN	定义
1	RST
2	VDD
3	GND
4	INT
5	SDA
6	SCL

技术参数:
 1. ITO GLASS+Cover PC+FPC
 ITO GLASS:1.1mm
 Cover PET:0.25mm
 总厚度: 1.5±0.1mm
 2. 工作环境: -20℃~+70℃, ≤90%RH
 3. 储存环境: -30℃~+80℃, ≤90%RH
 4. 未注尺寸公差按±0.2mm

深圳市全动电子技术有限公司

产品型号	QD-PG35114-3.5-A1 结构工程图	视图	
设计工程	冯工	单位	MM
		比例	1:1