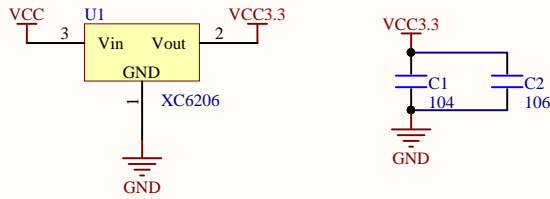
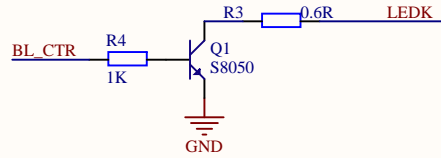


液晶48PIN接口



供电电源

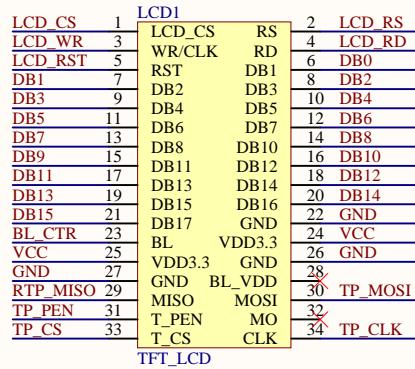


背光控制电路
BL_CTRL高电平使能

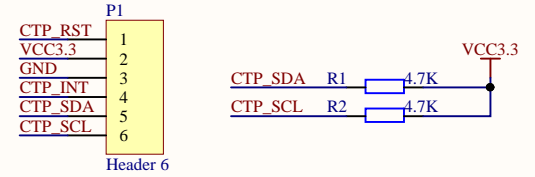


电阻触摸屏和电容触摸屏切换电路

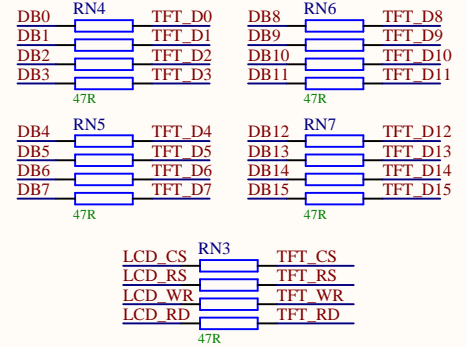
选择电阻触摸：焊接RN1，断开RN2
选择电容触摸：焊接RN2，断开RN1



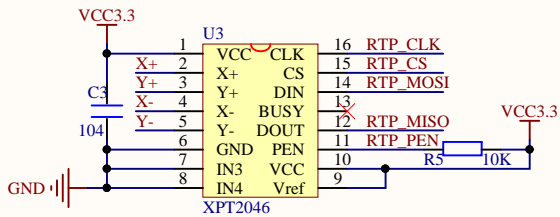
用户34PIN排针接口



电容触摸控制电路



阻抗平衡调整电路



电阻触摸控制电路

深圳市全动电子技术有限公司

ShenZhen QDtech Co.,LTD

www.QDtft.com

因为专注，所以专业

Title		
3.5inch RTP&CTP 模块原理图		
Size	Number	Revision
A4		
Date:	2023/9/3	Sheet of
File:	G:\project\3.5inch_NT35310_Module\VD\A4\SchDoc	

Comment	Description	Designator	Footprint	LibRef	Quantity
---------	-------------	------------	-----------	--------	----------