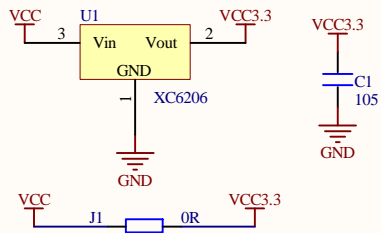
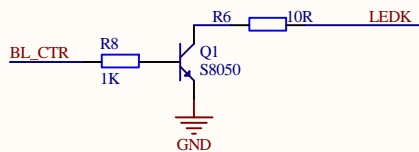


液晶44PIN接口

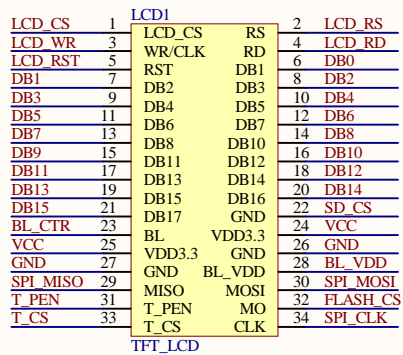


供电电源选择：  
外部VCC输入5V时，J1断开  
外部VCC输入3.3V时，J1短接

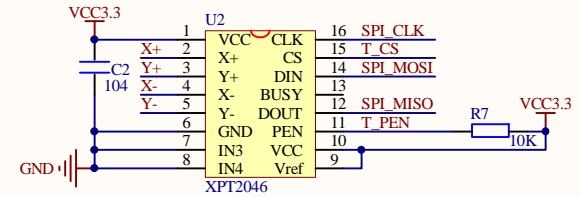


背光供电选择：  
R5焊接:使用板载供电  
R4焊接:使用外部供电

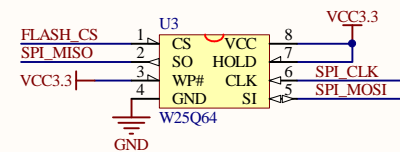
背光控制电路



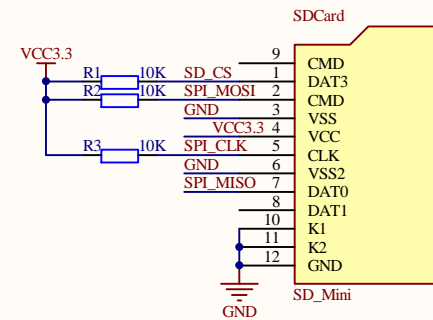
用户34PIN排针接口



触摸处理电路



SPI\_FLASH接口电路



SD卡接口电路

|       |                                 |           |
|-------|---------------------------------|-----------|
| Title |                                 |           |
| Size  | Number                          | Revision  |
| A4    |                                 |           |
| Date: | 2016-03-11                      | Sheet of  |
| File: | E:\学习\3.0&3.2&3.5 Rev1.1.SchDoc | Drawn By: |