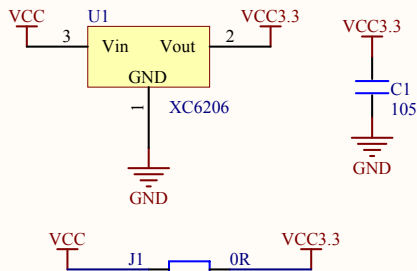
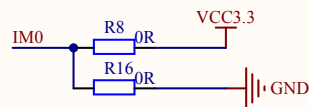


液晶屏37Pin FPC接口



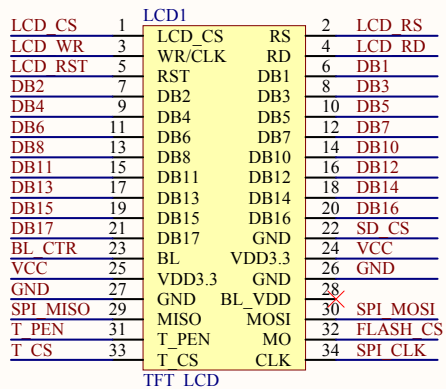
供电电源选择：

外部VCC输入5V时，J1断开  
外部VCC输入3.3V时，J1短接

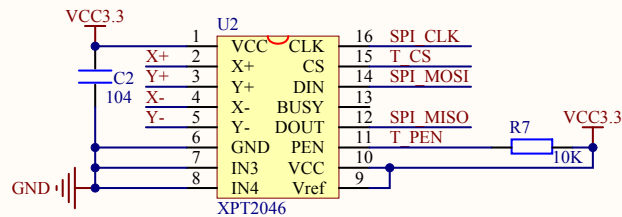


8位/16位数据总线选择

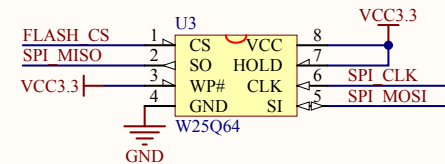
焊接R8为8位模式IM0=1，使用高8位DB10~DB17  
焊接R16为16位模式IM0=0，使用DB1~DB8 DB10~DB7



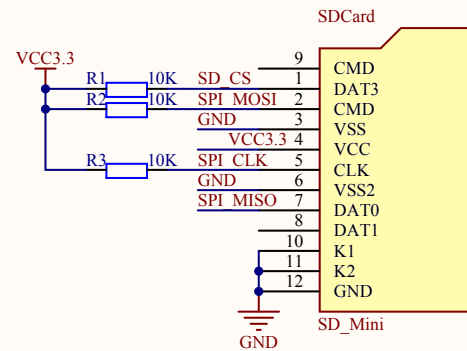
模块34Pin双排针接口



触摸屏电路



SPI\_FLASH接口电路（不焊接）



SD卡接口电路

深圳市全动电子技术有限公司  
ShenZhen QDtech Co.,LTD  
[www.QDfft.com](http://www.QDfft.com)  
因为专注，所以专业

Title		
Size	Number	Revision
A3		
Date:	2019-01-09	Sheet of
File:	E:\project\A3.2_9341.SchDoc	Drawn By: