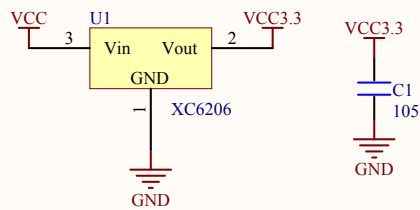


液晶屏37Pin FPC接口



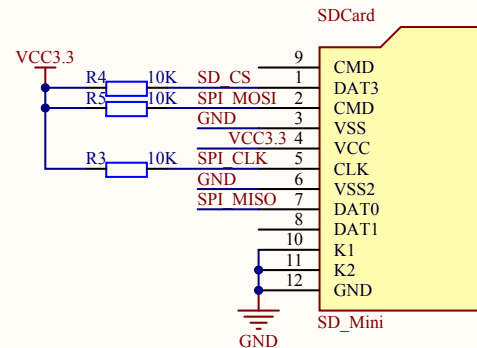
供电电源选择：

外部VCC输入5V时，J1断开  
外部VCC输入3.3V时，J1短接

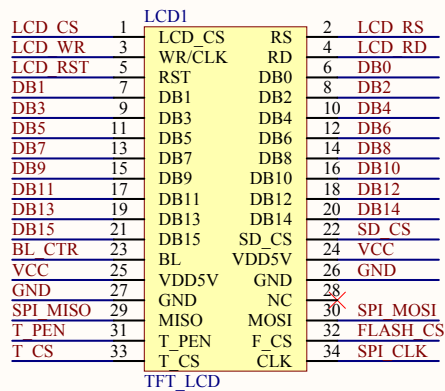


8位/16位数据总线选择

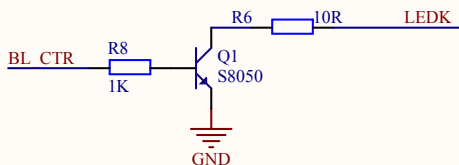
焊接R1断开R2，16位并口模式  
焊接R2断开R1，8位并口模式



SD卡接口电路

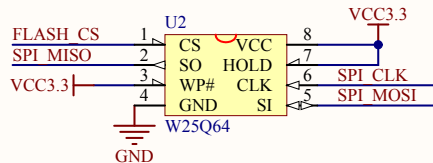


液晶屏模块34Pin双排针接口



背光控制电路（可IO或者PWM控制）

BL\_CTR高电平使能



SPI\_FLASH接口电路（不焊接）

深圳市全动电子有限公司  
ShenZhen QDtech Co.,LTD  
[www.QDttf.com](http://www.QDttf.com)  
因为专注，所以专业

Title		
Size	Number	Revision
A3		
Date:	2019-01-11	Sheet of
File:	E:\project\A3.0&3.2&3.5 Rev1.1.SchDoc	Drawn By: