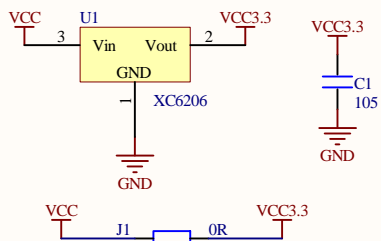
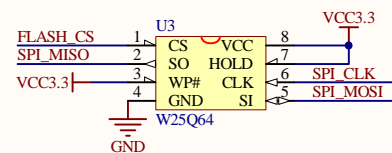


液晶屏37Pin FPC接口



供电电源选择：

外部VCC输入5V时，J1断开
外部VCC输入3.3V时，J1短接

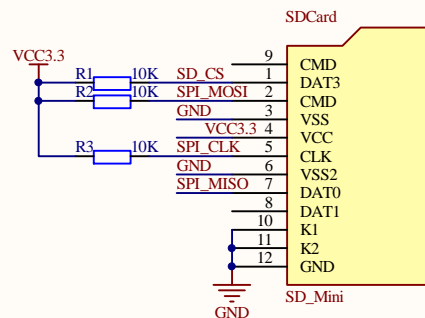


SPI_FLASH接口电路(不焊接)

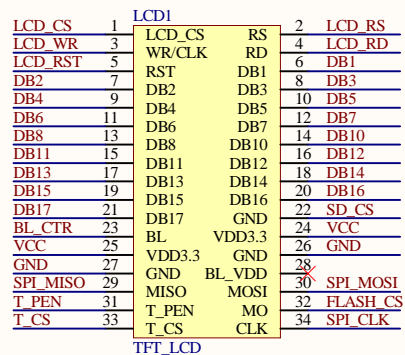


8位/16位数据总线选择

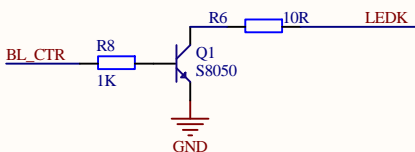
焊接R5断开R4，16位并口模式
焊接R4断开R5，8位并口模式



SD卡接口电路

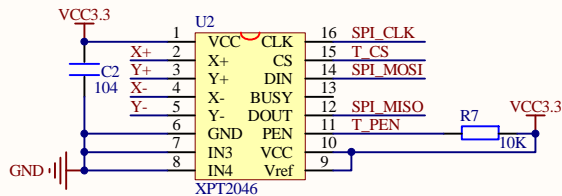


模块34Pin双排针接口



背光控制电路 (可IO或者PWM控制)

BL_CTR 高电平使能



触摸屏电路

深圳市全动电子有限公司

ShenZhen QDtech Co.,LTD

www.QDtft.com

因为专注，所以专业

Title		
Size	Number	Revision
A4		
Date:	2015-10-17	Sheet of
File:	E:\学习\2.8-9341原理图.SchDoc	Drawn By: