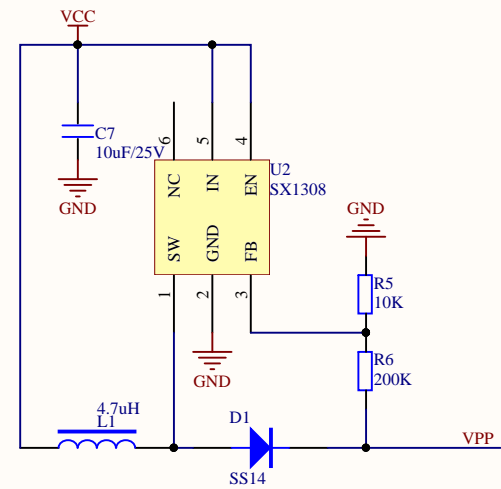
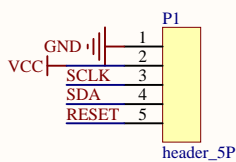


### OLED电路

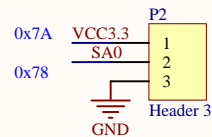


### OLED外部电源电路



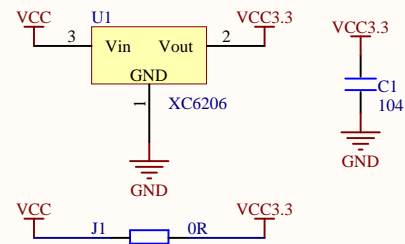
第5脚RESET引脚默认不焊接  
如需控制RESET，则需焊接

### 5P排针电路



上拉地址: 0x7A  
下拉地址: 0x78

### IIC从设备地址选择电路



### 系统电源电路

Title		
2.42" OLED IIC模块原理图		
Size	Number	Revision
A4		
Date:	2023/8/14	Sheet of
File:	G:\project\2.42inch_OLED_IIC_SSD1306_SchBy:	