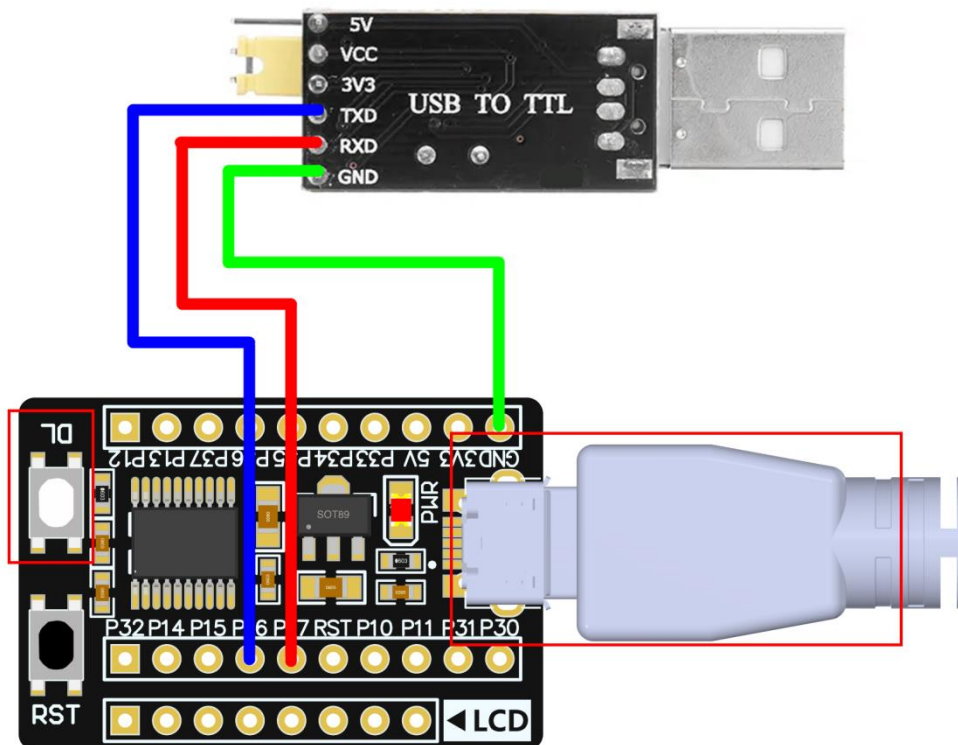
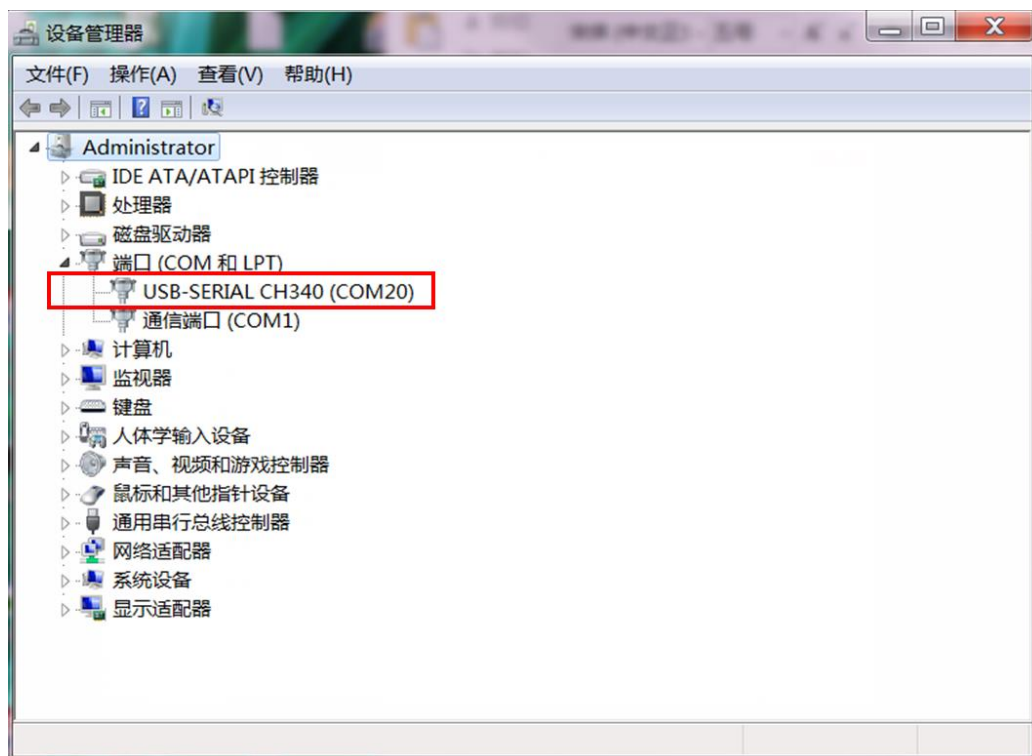


串口下载说明

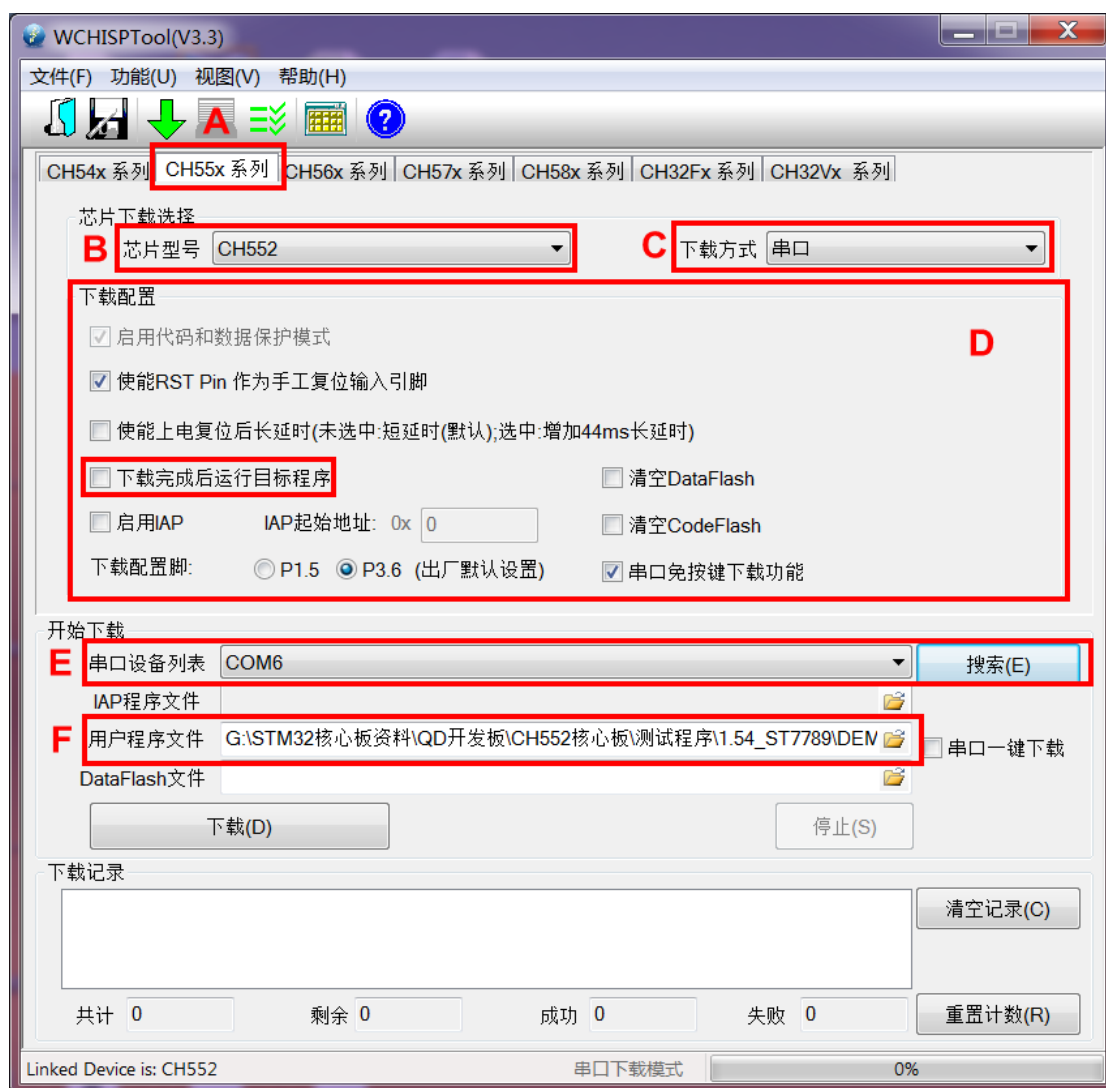
1. 首先分别将 USB 转串口模块（用户需要自行准备）的 TX 脚、RX 脚、GND 脚和最小系统板的 P16 脚、P17 脚、GND 脚一一对应连接，电源脚可接可不接，这里特别注意，TX 和 RX 脚需要交叉连接。接下来将 USB 转串口模块接到 PC 机上，最后按住 DL 按键，使用 USB 线将最小系统板和 PC 机连接，给最小系统板上电，上电成功后（电源指示灯亮），松开 DL 按键，如下图所示：



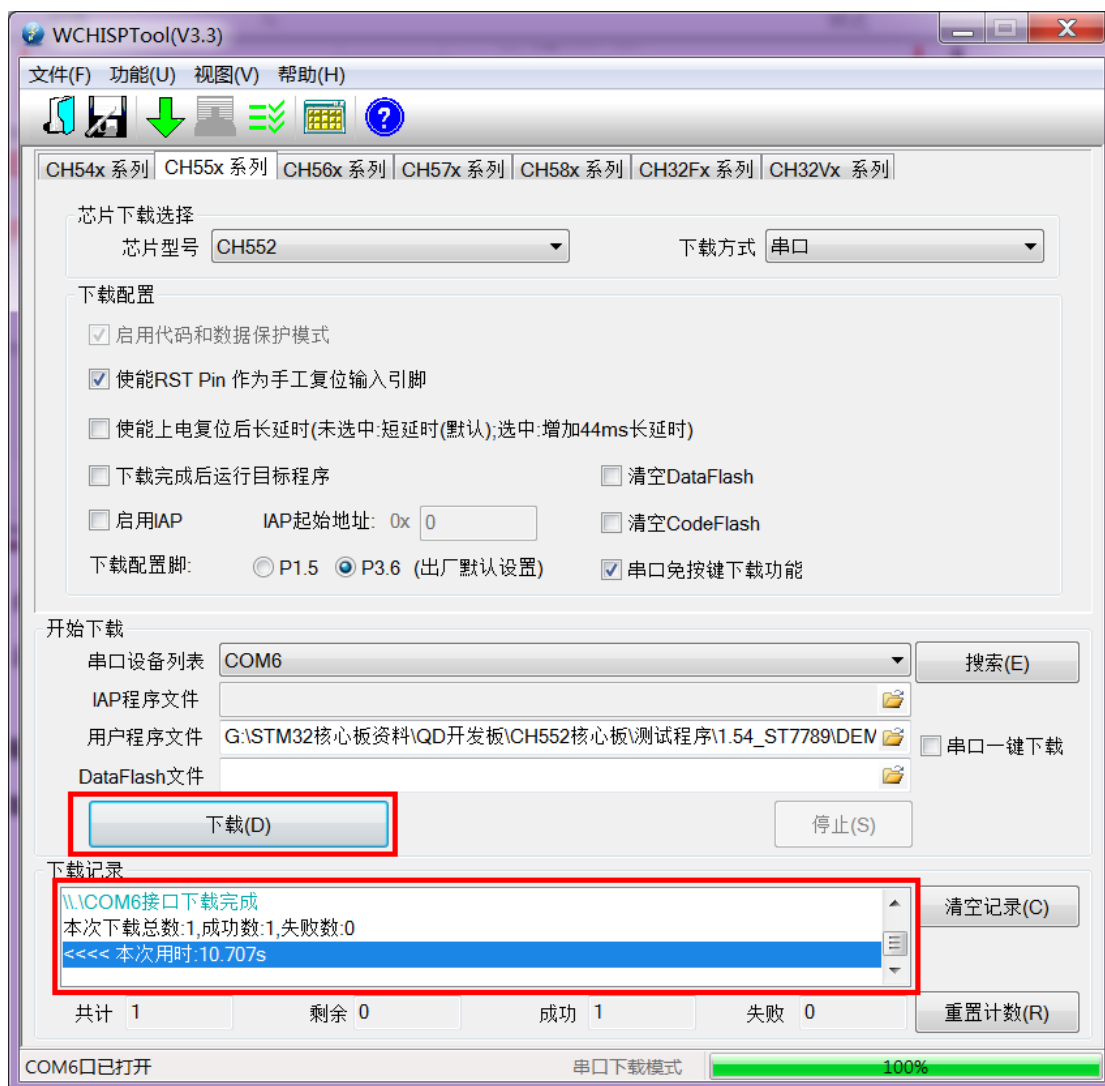
2. 查找 com 口，如果已经安装好 USB 转串口驱动（具体安装方法可以网上查找），打开 PC 机的设备管理器就可以找到下载所使用的 com 口，如下图所示，下载使用 COM20 口：



3. 打开 **WCHISPTool** 下载工具 (资料包工具软件目录下有安装工具 : **WCHISPTool_Setup.exe** , 也可去官网下载 : http://www.wch.cn/downloads/WCHISPTool_Setup_exe.html), 设置说明如下 :
 - A、选择 CH55x 系列芯片 ;
 - B、芯片型号选择 CH552 ;
 - C、下载方式选择串口 ;
 - D、下载配置要注意 **下载完成后运行目标程序** 设置 , 其他设置保持默认 ;
 - 1) 勾选下载完成后运行目标程序选项 , 待下载程序成功后 , 可以直接运行程序。
 - 2) 不勾选下载完成后运行目标程序选项 , 则下载程序成功后 , 需要重新上电或者按复位键才能运行程序。
 - E、串口设备列表选择第 2 步中显示的 com 口 , 如果不知道 , 直接点击搜索
 - F、用户程序文件选择需要烧录的 hex 文件或者 bin 文件 ;



4. 点击下载按钮，进行程序下载，如果出现**下载完成，成功数：1**的提示，则说明下载成功。如下图所示：



5. 程序下载完毕后，如果在 3 步勾选了下载完成后运行目标程序选项，此时程序会直接运行，如果没有勾选，则需要重新重新上电或者按复位键，才能运行程序。
6. 如果想进行下一次下载，重新按照以上步骤进行。